



**ROYAL<sup>®</sup>**  
**CLIMA**

**ТЕХНИЧЕСКИЙ ПАСПОРТ**

**РЕВЕРСИВНЫЙ ЧИЛЛЕР  
С ВОЗДУШНЫМ ОХЛАЖДЕНИЕМ  
КОНДЕНСАТОРА**

MACS-C-65  
MACS-C-130

**РУКОВОДСТВО ПО МОНТАЖУ И ЭКСПЛУАТАЦИИ**

Перед началом работы внимательно прочитайте  
и сохраните данное руководство



## СОДЕРЖАНИЕ

УКАЗАНИЯ ДЛЯ ПОЛЬЗОВАТЕЛЯ.....	4
ОПИСАНИЕ АГРЕГАТА.....	6
ОПИСАНИЕ ФУНКЦИЙ.....	8
МОНТАЖ АГРЕГАТА.....	11
ПРОБНЫЙ ПУСК АГРЕГАТА.....	18
ОБСЛУЖИВАНИЕ АГРЕГАТА.....	19
ЛИСТ ЗАПУСКА ОБОРУДОВАНИЯ /STARTUP LIST (ПОДРЯДЧИК).....	23
ЛИСТ ЗАПУСКА ОБОРУДОВАНИЯ /STARTUP LIST (ЗАКАЗЧИК).....	25

### Аспекты, требующие внимания

1. Для обеспечения надлежащего монтажа перед выполнением каких-либо работ прочтите данную Инструкцию.
2. Реверсивный чиллер с воздушным охлаждением конденсатора должен устанавливаться квалифицированными специалистами.
3. При монтаже агрегата и подсоединения труб гидравлического контура неукоснительно соблюдайте требования данной Инструкции.
4. После подсоединения труб гидравлического контура и электрических проводников требуется подать на агрегат электропитания, предварительно убедившись в правильности соединений.
5. Ввиду непрерывного усовершенствования продукции наша компания оставляет за собой право вносить изменения в данную Инструкцию без предварительного уведомления.

## Указания для пользователя

### Указания по безопасности при монтаже

Указания по безопасности при монтаже		При монтаже, устранении неисправностей, ремонте и техническом обслуживании агрегата существует определенная опасность, связанная с наличием давления в системе, электрическими компонентами и монтажным положением оборудования. Поэтому для выполнения данных работ следует привлекать опытных и квалифицированных специалистов.
		Необходимо убедиться, что поверхность, на которую будет установлен агрегат, является прочной и способна выдержать его вес. Необходимо убедиться, что место монтажа не может быть легко затоплено водой. Наша компания снимает с себя любую ответственность за повреждения агрегата в результате невыполнения данного требования.
		Каждый агрегат должен быть оснащен устройством защитного отключения, соответствующим электрическим параметрам агрегата. В противном случае возможно получение серьезных травм, вплоть до летальных, в результате поражения электрическим током или пожара.
		На заводе-изготовителе агрегат оснащается реле протока. Запрещается закорачивать реле протока накоротко для проверки функционирования агрегата. Наша компания снимает с себя любую ответственность за повреждения агрегата в результате невыполнения данного требования.
		Циркуляционный насос гидравлического контура должен быть подключен к устройству управления агрегатом и, таким образом, управляться автоматически. Наша компания снимает с себя любую ответственность за повреждения агрегата в результате невыполнения данного требования.

Указания по безопасности при эксплуатации		Запрещается вставлять пальцы, палки и другие предметы в агрегат со стороны всасывания и нагнетания воздуха, так как вентилятор вращается на высокой скорости. Наша компания снимает с себя любую ответственность за травмы в результате невыполнения данного требования.
		При возникновении нештатных ситуаций (например, появлении запаха гари) следует незамедлительно отключить главный выключатель агрегата и связаться с локальным дистрибьютором с целью вызова специалиста для устранения неисправности. Запрещается эксплуатировать агрегат до выяснения причины неисправности и ее устранения. Наша компания снимает с себя любую ответственность за травмы в результате невыполнения данного требования.
		Цепь питания агрегата должна быть оснащена плавким предохранителем, параметры которого должны соответствовать электрическим характеристикам агрегата. Запрещается использовать медную или стальную проволоку в качестве плавкого предохранителя. Наша компания снимает с себя любую ответственность за повреждения агрегата в результате невыполнения данного требования.

Указания по безопасности при техническом обслуживании		Запрещается самостоятельно модернизировать или ремонтировать агрегат. Наша компания снимает с себя любую ответственность за несчастные случаи, такие как поражение электрическим током, пожар и повреждения агрегата в результате невыполнения данного требования.
		При потребности в ремонте или техническом обслуживании поручите данные работы локальному дистрибьютору или квалифицированным специалистам. Наша компания снимает с себя любую ответственность за несчастные случаи, такие как поражение электрическим током, пожар и повреждения агрегата в результате невыполнения данного требования.
		На время ремонта или технического обслуживания агрегат должен быть остановлен и отсоединен от сети электропитания с помощью главного выключателя. Наша компания снимает с себя любую ответственность за несчастные случаи, такие как поражение электрическим током, пожар и повреждения агрегата в результате невыполнения данного требования.

## Указания для пользователя

### Прочие указания по безопасности

- Внимательно ознакомьтесь со всеми указаниями по безопасности, прежде чем эксплуатировать агрегат.
- Неукоснительно соблюдайте все требования, приведенные в разделе «Указания по безопасности при монтаже» и относящиеся к безопасности.
- Электропитание данного агрегата должно осуществляться от отдельного источника питания, к сети которого не подключены другие устройства. Подключение данного агрегата к отдельному источнику питания должно осуществляться с помощью кабелей соответствующего сечения, при этом цепь электропитания должна быть оснащена плавким предохранителем соответствующего номинала.
- При выполнении электрических соединений не прокладывайте вместе силовые и сигнальные линии.
- Строго необходимо установить в цепь электропитания плавкий предохранитель требуемого номинала. Запрещается использовать медную или стальную проволоку в качестве плавкого предохранителя.
- Строго необходимо заземлить агрегат с помощью проводника соответствующего сечения. Убедитесь, что заземляющий проводник данного агрегата не подсоединен к газовой или водопроводной трубе, молниезащитному разряднику или телефонному кабелю. Ненадлежащее или ненадежное заземление может стать причиной поражения электрическим током.
- Данный агрегат должен располагаться вдали от мест, в которых может возникнуть пожар. Если возгорание вызвано коротким замыканием, то необходимо незамедлительно отключить главный выключатель и погасить огонь порошковым огнетушителем.
- Строго необходимо отсоединять агрегат от сети питания перед выполнением работ по монтажу или техническому обслуживанию.
- Во время работы агрегата запрещается касаться труб на стороне выпуска воздуха, так как они могут нагреваться до температуры выше 100 °C, что может стать причиной ожогов.
- Не касайтесь острых кромок агрегата и поверхности оребрения, так как это может стать причиной порезов.
- Не перемещайте агрегат без предварительной консультации со специалистами. Невыполнение данного требования может привести к повреждению агрегата и стать причиной серьезных травм, вплоть до летальных.
- Строго запрещается касаться вращающихся вентиляторов руками или какими-либо предметами - это может привести к повреждению агрегата и стать причиной серьезных травм, вплоть до летальных.
- Запрещается оставлять какие-либо предметы на агрегате во избежание опасностей, связанных с падением этих предметов при работе агрегата.

### Восемь требований по безопасности

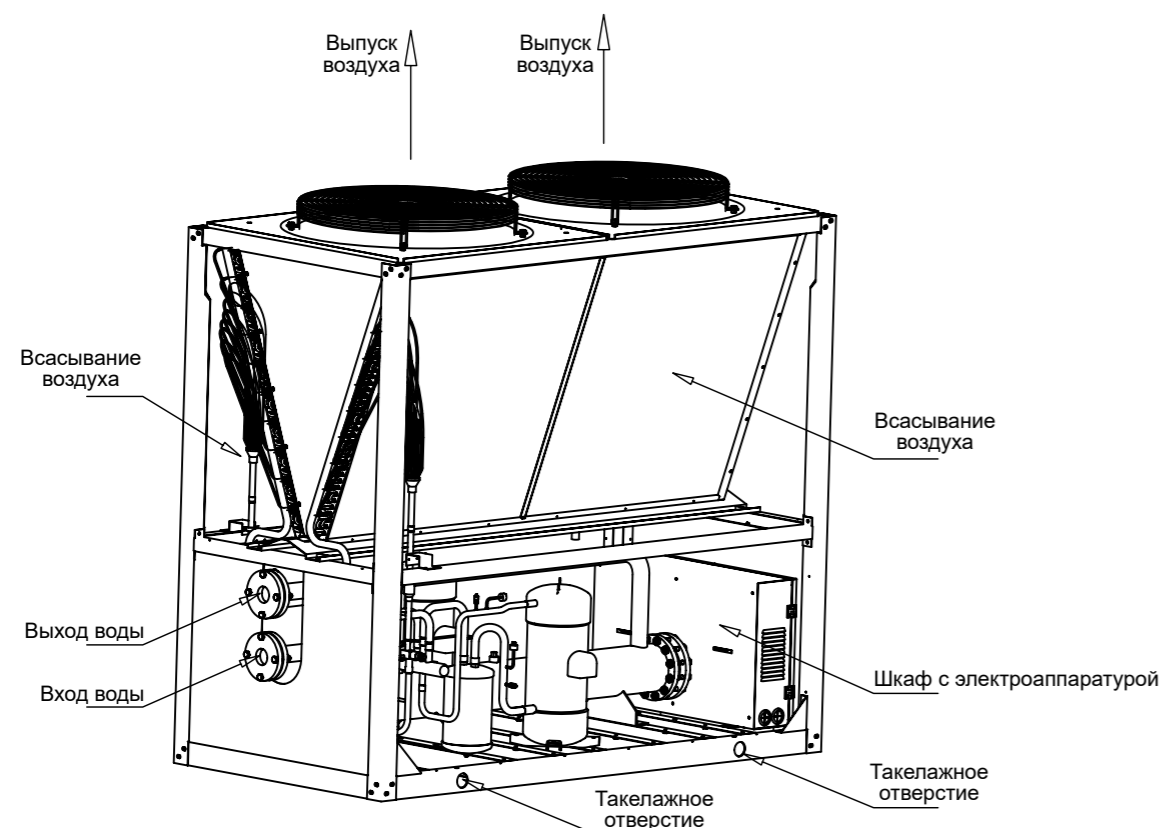
- Внимательно прочтите данную Инструкцию, прежде чем эксплуатировать агрегат. Необходимо убедиться, что агрегат работает в пределах допустимых диапазонов, указанных в данной Инструкции. Без подтверждения и получения согласия от нашей компании запрещается изменять рабочие параметры или модифицировать ключевые части и компоненты агрегата, такие как компрессор, предохранительное реле, терморегулирующий вентиль и предохранительные клапаны.
- Во избежание появления трещин в кожухотрубном теплообменнике в результате воздействия низких температур перед включением агрегата необходимо убедиться, что циркуляционный насос заблокирован с электронным устройством управления агрегатом и управления осуществляется автоматически.
- Необходимо следить, чтобы утечки хладагента отсутствовали. В противном случае, утечка хладагента повлияет на стабильное функционирование агрегата, приведет к загрязнению окружающей среды и может вызвать серьезные коррозионные разрушения компонентов системы.
- В соответствии с указаниями по техническому обслуживанию необходимо регулярно заменять теплоноситель в трубопроводах, очищать ребра теплообменника и удалять загрязнение из труб в целях предотвращения ухудшения производительности в результате загрязнения воды продуктами коррозии медных труб теплообменника.
- Запрещается облакочиваться или залезать на агрегат во избежание повреждения трубопроводов и других компонентов агрегата.
- Перед выполнением работ по замене компонентов агрегата необходимо убедиться, что он отсоединен от сети электропитания.
- Необходимо убедиться, что сеть электропитания оснащена автоматическим выключателем-разъединителем, обеспечивающим требуемый воздушный зазор между контактами в отключенном положении, а сечение используемых проводников соответствует токам агрегата.
- Необходимо убедиться, что агрегат заземлен надлежащим образом.

### Стандартные диапазоны рабочих температур

Наименование	Рабочий диапазон в режиме охлаждения	Рабочий диапазон в режиме нагрева
Температура окружающего воздуха	15~48 °C	-15~25 °C
Температура воды на выходе	5~25 °C	35~50 °C

## Описание агрегата

### Общий вид агрегата



### Принадлежности, входящие в комплект

Наименование принадлежности	Количество
Руководство пользователя	1
Сертификат качества	1
Инструкция по монтажу и Руководство по эксплуатации	1

### Оptionальные принадлежности

Каждый модульный агрегат должен быть оснащен проводным пультом управления, как показано в таблице ниже:

Наименование принадлежности	Количество
Проводной пульт управления	1

## Описание агрегата

### Таблица параметров агрегата

Заводская модель			MACS-C-65	MACS-C-130
Производительность	Охлаждение	кВт	65	130
	Нагрев	кВт	70	140
Электрические данные	Электропитание	В/Гц/ф	380/50/3	380/50/3
	Номинальная потребляемая мощность охлаждения	кВт	19,9	39,7
	Номинальная потребляемая мощность нагрева	кВт	19,5	40
	Номинальный ток охлаждения	А	34	71
	Номинальный ток нагрева	А	33	72
Макс. энергопотребление	кВт	29,90	60	
Макс. рабочий ток	А	60	120	
Компрессор	Бренд		DANFOSS	DANFOSS
	Тип	Модель	CH290A4BBA	CH290A4BBA
		Вид	спиральный	спиральный
	Количество	шт.	1	2
	Хладагент		R410a	R410a
Заправка	кг	15	15*2	
Конденсатор	Вид теплообменника		Гидрофильная алюминиевая фольга	Гидрофильная алюминиевая фольга
	Вид вентилятора		Осевой вентилятор с низким уровнем шума	Осевой вентилятор с низким уровнем шума
	Количество вентиляторов	шт.	2	2
	Воздушный поток	м³/ч	13500*2	23500*2
Испаритель	Номинальная мощность	кВт	0,8*2	1,85*2
	Вид		Трубчатый теплообменник	Трубчатый теплообменник
	Водостойкость	кПа	30	40
	Поток воды	м³/ч	11,18	22,36
Размеры (ширина, глубина, высота)	Макс. давление	МПа	1	1
	Нетто	мм	2160*1030*2070	2200*1140*2160
Масса	Брутто	мм	2230*1130*2210	2230*1230*2240
	Нетто	кг	500	810
Метод регулирования	Брутто	кг	510	820
Диаметр подключения по воде			EEV	EEV
Уровень звукового давления	мм	DN65	DN65	DN65
Защита	дБ(А)	≤65	≤65	≤69
			Высокоэффективный кожухотрубный теплообменник. Защита от высокого/низкого давления, защита от перефазировки питания, защита от отсутствия протока воды, защита от замерзания	

### Примечание:

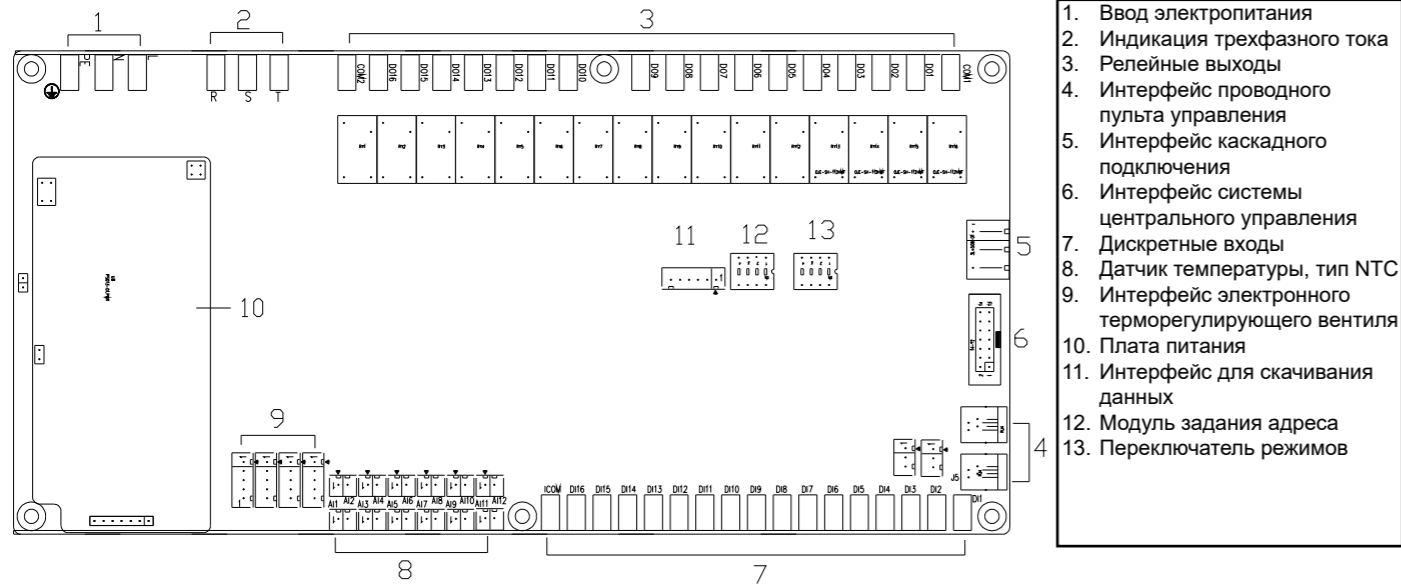
Все вышеприведенные данные измерены на основе следующих рабочих условий:

- Номинальное рабочее условие охлаждения: расход воды 0,172 м³/(ч•кВт), температура охлажденной воды на входе/выходе 12 °С/7 °С, температура окружающей среды 35 °С/24 °С, температура WB 6 °С;
- Номинальное рабочее условие нагрева: расход воды 0,172 м³/(ч•кВт), температура горячей воды на входе/выходе 40 °С/45 °С, температура окружающей среды 7 °С, температура WB 6 °С;
- Рабочее условие «Макс. рабочий ток»: температура охлажденной воды на выходе 15 °С, объем расхода воды 0,172 м³/(ч•кВт), температура сухого термометра на входе со стороны воздуха 47 °С.
- При измерении уровня шума держитесь на расстоянии 1 м от передней части охладителя и на высоте 1,5 м, уровень окружающего шума составляет менее 30 дБ(А);

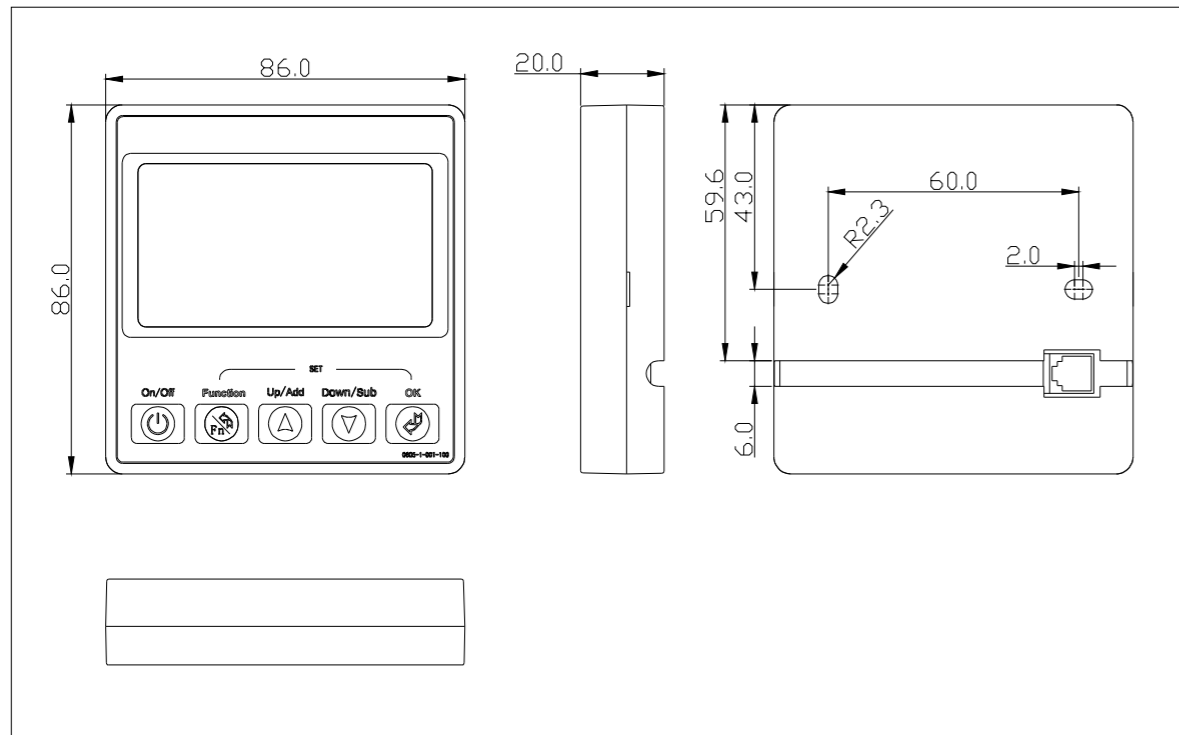
В рамках постоянного совершенствования продукции мы оставляем за собой право изменять технические характеристики без предварительного уведомления.

## Описание функций

### Главная плата управления



### Проводной пульт управления



**Примечание:**  
 Подробное описание использования приведено в Руководстве по эксплуатации пульта управления, находящееся в упаковке с опциональными принадлежностями.

## Описание функций

### Защита от повышенного давления нагнетания

Если давление нагнетания компрессора превысит уставку реле высокого давления, то контакты реле давления разомкнутся и агрегат остановится.

### Защита от повышенной температуры нагнетания

Если температура нагнетания компрессора превысит значение защитной уставки, то агрегат остановится.

### Защита от пониженного давления всасывания

Если давление всасывания компрессора станет ниже защитной уставки, то контакты реле давления разомкнутся и агрегат остановится.

### Защита от образования трещин в кожухотрубном теплообменнике

Если агрегат работает в режиме охлаждения, то при неисправности или останове циркуляционного насоса произойдет резкое падение температуры воды в кожухотрубном теплообменнике. Это вызовет останов агрегата в целях предотвращения замерзания воды в медных трубках теплообменника, что может привести к образованию в них трещин.

### Автоматическая защита от замораживания зимой

Если температура наружного воздуха зимой опустится до предельно низких значений, а использовать агрегат не планируется, то необходимо обеспечить защиту агрегата от замораживания, последовательно включив циркуляционный насос, электрический нагреватель и компрессор.

### Защита от пониженной температуры воды на выходе

Агрегат остановится, если температура воды на выходе кожухотрубного теплообменника станет ниже защитной уставки.

### Защита от повышенной температуры воды на выходе

Агрегат остановится, если температура воды на выходе кожухотрубного теплообменника станет выше защитной уставки.

### Защита от повышенной температуры конденсации

Агрегат остановится, если температура оребренного теплообменника станет выше защитной уставки.

### Защита компрессора от сверхтока

Агрегат остановится, если потребляемый ток компрессора станет выше защитной уставки.

### Защита от обрыва/неправильной последовательности фаз

При обрыве фазы агрегат остановится в целях защиты. При обнаружении неправильной последовательности фаз агрегат, находящийся в режиме ожидания, будет сигнализировать о неправильной последовательности фаз.

### Защита по низкому давлению хладагента

Если давление в холодильном контуре будет ниже защитной уставки, то агрегат, находящийся в режиме ожидания, будет сигнализировать о срабатывании реле низкого давления компрессора.

### Защита по низкому расходу воды

При отсутствии потока воды через теплообменник агрегат остановится (или будет оставаться в режиме ожидания) и начнет сигнализировать о срабатывании реле расхода воды.

## Описание функций

### Сбалансированная работа компрессора с низким износом

Нагрузка и разгрузка компрессоров, в целях балансировки износа и увеличения срока службы, осуществляется по следующим правилам:

- Нагрузка**  
Если система состоит из нескольких агрегатов, часть которых работает, а часть нет, то необходимо задать приоритет для включения компрессоров тех агрегатов, которые не работают. В таких системах в первую очередь включаться будут компрессоры с наименьшей наработкой.
- Разгрузка**  
Если система состоит из нескольких агрегатов, часть которых работает, а часть нет, то необходимо задать приоритет для отключения компрессоров тех агрегатов, которые работают. В таких системах в первую очередь отключаться будут компрессоры с наибольшей наработкой.

### Автоматическое размораживание без снижения температуры нагреваемой воды

При переключении модульной системы в режим оттаивания, 50 % агрегатов системы будут работать в режиме оттаивания, а вторые 50 % в режиме нагрева. В результате такой балансировки температура нагреваемой воды не уменьшается, а из внутренних блоков не будет подаваться холодный воздух.

- Условия переключения в режим оттаивания:**
  - Суммарное время работы в режиме нагрева  $\geq$  интервала оттаивания.
  - Температура оребрения  $\leq$  Уставки температуры оребрения для переключения в режим оттаивания.
  - Температура наружного воздуха  $\leq$  Уставки температуры наружного воздуха для переключения в режим оттаивания.
  - Температура наружного воздуха - температура оребрения  $\geq$  Разности между уставкой температуры наружного воздуха для переключения в режим оттаивания и уставкой температуры оребрения для переключения в режим оттаивания.
  - Если температура наружного воздуха  $\geq 0^\circ\text{C}$ , то разность между уставкой температуры наружного воздуха для переключения в режим оттаивания и уставкой температуры оребрения для переключения в режим оттаивания = Разности 1 для переключения в режим оттаивания.
  - Если температура наружного воздуха  $< 0^\circ\text{C}$ , то разность между уставкой температуры наружного воздуха для переключения в режим оттаивания и уставкой температуры оребрения для переключения в режим оттаивания = Разности 2 для переключения в режим оттаивания.
  - Температура воды на выходе агрегата  $>$  Уставки температуры воды на выходе агрегата для завершения режима оттаивания.
- Условия завершения оттаивания:**
  - Длительность работы в режиме оттаивания  $\geq$  Уставки длительности оттаивания.
  - Температура оребрения  $\geq$  Уставки температуры оребрения для завершения оттаивания + разность температур для завершения оттаивания.
  - Температура воды на выходе агрегата  $\leq$  Уставки температуры воды на выходе агрегата для завершения оттаивания, если это состояние длится более 10 с. Система может завершить оттаивание при соблюдении любого из этих условий.

## Монтаж агрегата

### Размеры агрегата

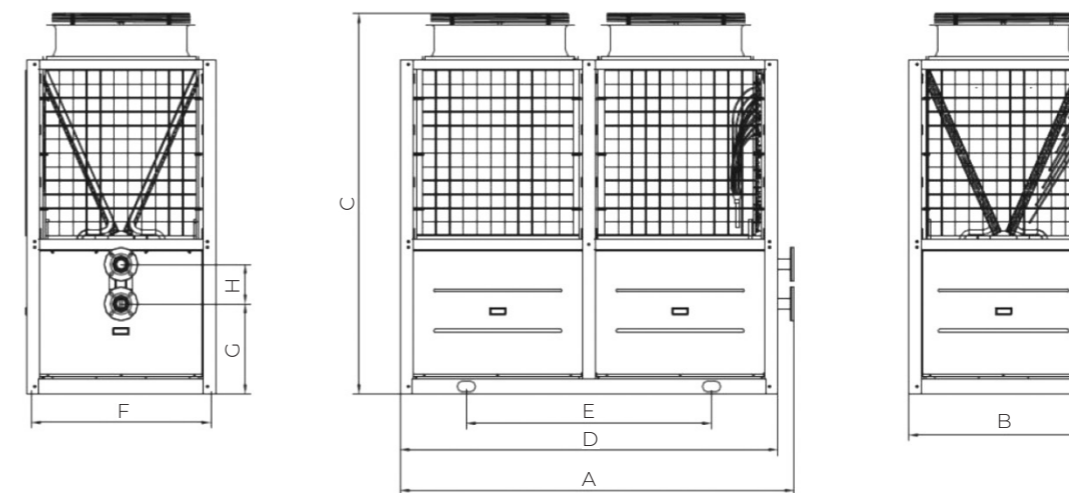


Таблица размеров в соответствии с моделью

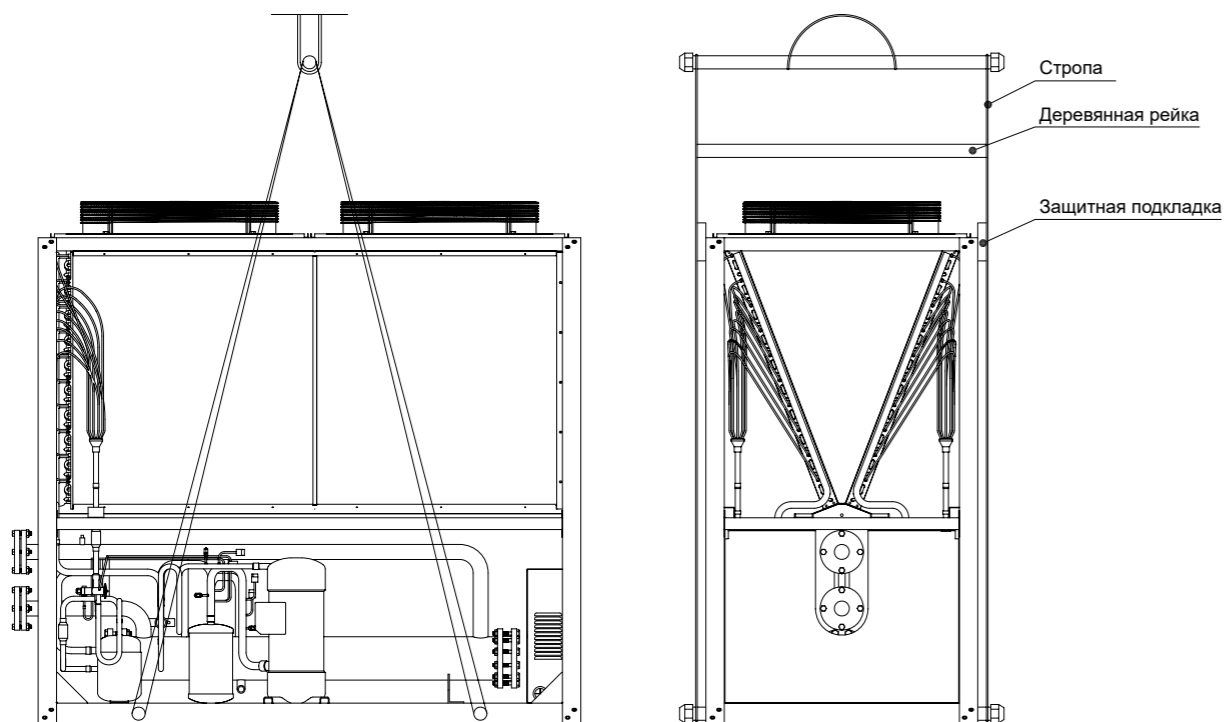
Модель	Размеры, мм								Монтажные размеры, мм		
	A	B	C	D	E	F	G	H	I	J	Диаметр отверстия
MACS-C-65	2160	1030	2070	2060	1340	980	490	215	1340	980	Ф10
MACS-C-130	2200	1140	2160	2100	1460	1090	515	210	1460	1090	Ф13

## Монтаж агрегата

### Указания по транспортированию агрегата

Аспекты, требующие пристального внимания, при погрузке/разгрузке агрегата.

1. При погрузке/разгрузке агрегата следует учитывать его вес. Грузоподъемность строп должна быть как минимум в 2,5 раза выше веса агрегата. Во избежание появления царапин на металлических поверхностях и деформирования корпуса агрегата при его перемещении следует использовать защитные подкладки и рейки во всех местах, где транспортировочное оборудование касается агрегата.
2. При погрузке/разгрузке и перемещении агрегат должен находиться в горизонтальном положении. Строго запрещается наклонять агрегат более, чем на 20°.
3. При погрузке/разгрузке и перемещении с агрегатом следует обращаться осторожно, сохраняя баланс прикладываемых усилий. При погрузке/разгрузке и перемещении агрегата соблюдайте требования по безопасности, действующие на месте выполнения работ. Необходимо назначить ответственного лица для руководства процессом погрузки/разгрузки или перемещения, а также принять соответствующие меры для защиты персонала и оборудования.
4. Указанные ниже схемы погрузки/разгрузки и перемещения приведены исключительно для справки.



### Указания по безопасности перед монтажом

1. Убедитесь в целостности агрегата. При обнаружении любых дефектов незамедлительно составьте и отправьте письменное уведомление транспортной компании.
2. Агрегат должен оставаться в оригинальной упаковке как можно дольше.

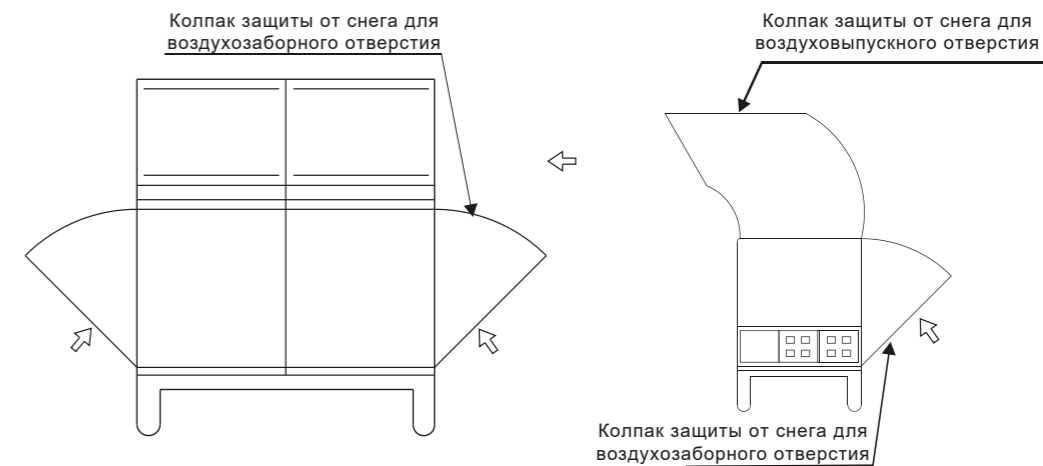
### Требования по монтажу

1. На месте монтажа должно быть достаточно свободного пространства для выполнения работ по монтажу и техническому обслуживанию.
2. Агрегат должен быть установлен в сухом, хорошо проветриваемом месте, на сторонах всасывания и выпуска воздуха не должно быть препятствий.
3. Фундамент или опорное основание должны быть горизонтальными и ровными, а также достаточно прочными, чтобы выдерживать вес агрегата. При необходимости агрегат можно установить на виброизолирующие опоры.
4. Агрегат следует устанавливать в месте, удобном для подведения труб и электрических кабелей.
5. На месте монтажа агрегата должны отсутствовать конструкции или предметы, препятствующие свободному потоку воздуха через теплообменник. Если агрегат устанавливается рядом с морем или в местах, атмосфера которых содержит соли, то следует использовать теплообменник с антикоррозионным покрытием.
6. Если агрегат устанавливается вблизи других зданий, то следует рассмотреть возможность установки шумозащитных экранов.
7. Место монтажа должно обладать надлежащей системой дренажа воды, образующейся при оттаивании агрегата. Не следует устанавливать агрегат в местах, склонных к образованию высоких снежных заносов.

## Монтаж агрегата

### Меры по защите от снега

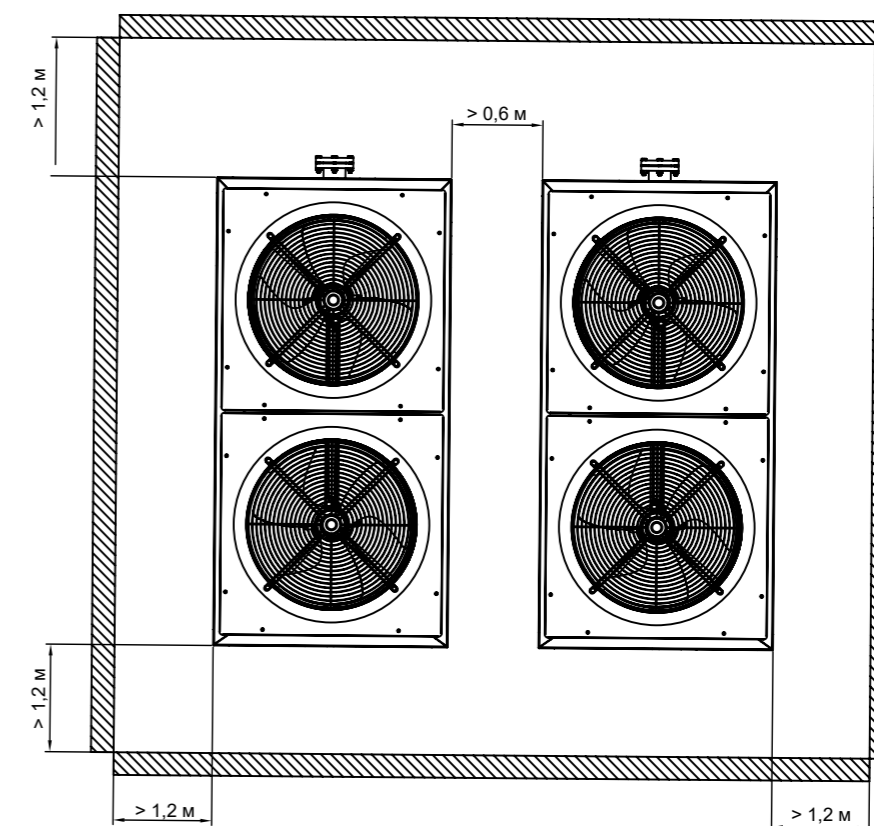
В климатических зонах с частыми снегопадами следует предусмотреть средства защиты от снежных заносов (так как характеристики агрегата существенно ухудшаются, если защита от снега недостаточна). Во избежание влияния снежных заносов на функционирование агрегата следует предусмотреть приподнятую над поверхностью раму-основание и установить снегозащитные козырьки на сторонах всасывания и выпуска воздуха.



### Требования к свободному пространству на месте монтажа

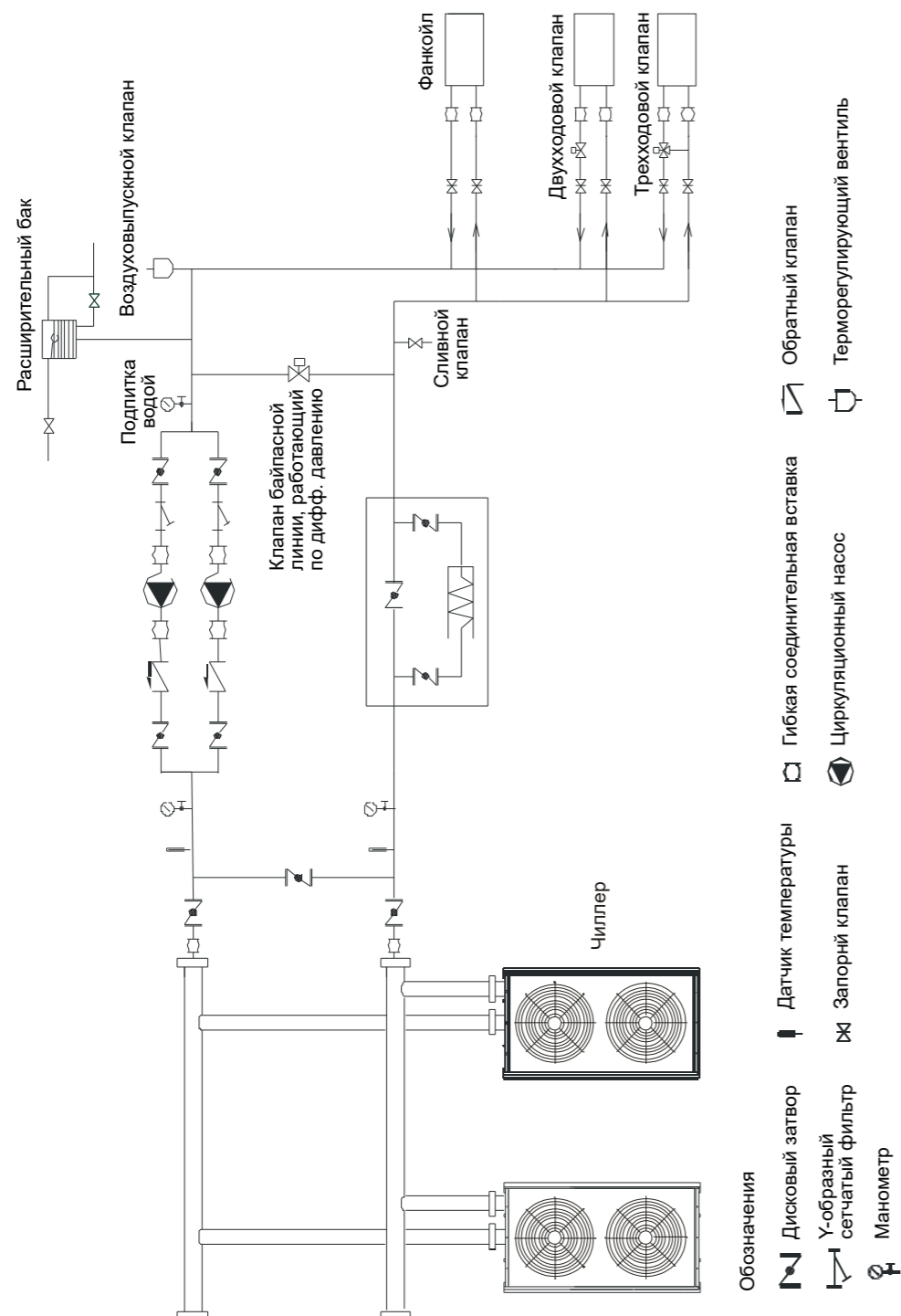
Для обеспечения надлежащего свободного пространства вокруг агрегата руководствуйтесь приведенным ниже рисунком.

- А. Свободное пространство над агрегатом для выпуска воздуха должно быть не менее 2 м.
- В. Если вокруг агрегата находятся посторонние предметы, то высота этих предметов не должна превышать высоту агрегата, уменьшенную на 1 м.
- С. Если два или более модуля планируется установить параллельно, то расстояние между ними не должно быть меньше 0,6 м.



## Монтаж агрегата

### Схема гидравлического контура



**Примечание:**  
Если реверсивный чиллер используется в климатических зонах, в которых температура может опускаться ниже 0 °С, то в воду следует добавить определенное количество этиленгликоля во избежание замораживания воды в трубах и в теплообменнике при останове агрегата.

## Монтаж агрегата

### Монтаж гидравлического контура

1. Трубы гидравлического контура следует прокладывать в соответствии с требованиями действующих нормативных документов, таких как *Строительные Нормы и Правила для технологических стальных трубопроводов и трубопроводов систем водоснабжения и Строительные Нормы и Правила для внутренних санитарно-технических систем.*
2. Перед монтажом необходимо удалить из труб грязь и ржавчину. На время монтажа торцы труб следует закрыть герметичными крышками.
3. В локальных максимумах гидравлического контура следует установить автоматические или ручные воздуховыпускные клапаны, а в локальных минимумах - сливные клапаны.
4. После монтажа труб контур необходимо промыть. Подсоединять гидравлический контур к системе кондиционирования следует только после очистки этой системы.
5. В гидравлическом контуре на входе воды в агрегат следует установить циркуляционный насос и обратный клапан для предотвращения обратного потока воды из испарителя после отключения насоса.
6. Трубы и насос следует подсоединять через гибкие соединительные вставки.
7. Для труб следует предусмотреть отдельный монтажный кронштейн во избежание передачи их веса на патрубки агрегата.

### Монтаж дренажной системы

1. Горизонтальные участки дренажных труб должны иметь наклон в сторону слива, а степень уклона должна соответствовать нормативным требованиям. При отсутствии нормативных требований, уклон должен составлять не менее 1%. Гибкие трубки должны быть надежно закреплены, не провисать и не перекручиваться.
2. Для проверки дренажной системы на наличие утечек допускается использовать воду из контура подпитки. При отсутствии утечек система считается прошедшей испытание. Не допускается выводить трубопровод дренажной системы в такие места, как водостоки. Это может привести к появлению сильных неприятных запахов.

### Теплоизоляция труб

1. Трубы должны быть обернуты теплоизоляционным материалом.
2. Сопротивление теплопередаче используемых изоляционных материалов должно соответствовать проектным требованиям.
3. Используемые теплоизоляционные материалы должны быть огнестойкими.

### Электрические соединения

Электрические соединения должны быть выполнены согласно схеме в шкафу с электроаппаратурой.

### Аспекты, требующие внимания

1. Каждый агрегат должен быть оснащен реле потока воды. Запрещается препятствовать нормальной работе или закорачивать реле потока.
2. Контроллеры циркуляционного насоса и электрического нагревателя должны подключаться к ведущему агрегату.
3. Циркуляционный насос и электрический нагреватель должны регулироваться только с помощью сигналов управления. Прямое использование циркуляционного насоса и нагревателя запрещается.  
Наша компания не несет никакой ответственности за повреждения агрегата в результате невыполнения указанных выше требований.



## Монтаж агрегата

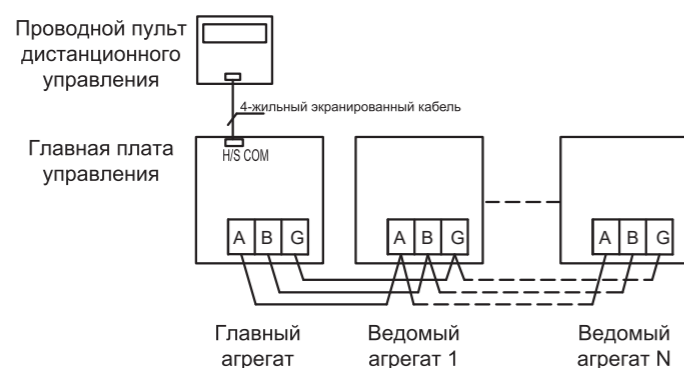
### Аспекты, требующие внимания при выполнении электрических соединений

1. Прокладка электрических кабелей должна выполняться квалифицированными электриками согласно прилагаемой схеме.
2. Сеть электропитания должна быть оснащена устройством защитного отключения, соответствующим требованиям ПУЭ.
3. Электропитание данного агрегата должно осуществляться от отдельного источника питания, к сети которого не подключены другие устройства. Подключение данного агрегата к отдельному источнику питания должно осуществляться с помощью кабелей соответствующего сечения, при этом цепь электропитания должна быть оснащена плавким предохранителем соответствующего номинала.
4. При выполнении электрических соединений не прокладывайте вместе силовые и сигнальные линии.
5. Строго необходимо установить в цепь электропитания плавкий предохранитель требуемого номинала. Запрещается использовать медную или стальную проволоку в качестве плавкого предохранителя.
6. Строго необходимо заземлить агрегат с помощью проводника соответствующего сечения. Убедитесь, что заземляющий проводник данного агрегата не подсоединен к газовой или водопроводной трубе, молниезащитному разряднику или телефонному кабелю. Ненадлежащее или ненадежное заземление может стать причиной поражения электрическим током.
7. При выполнении электрических соединений кабели, расположенные вне корпуса агрегата, необходимо закрепить зажимами для предотвращения их отсоединения.
8. Для сигнальных линий, например, для выходных сигналов циркуляционного насоса и электрического нагревателя, рекомендуется использовать многожильный кабель с сечением жил не менее 0,5 мм.
9. Для подсоединения проводного пульта управления следует использовать 4-х жильный экранированный кабель "витая пара".
10. Для подсоединения электропитания следует использовать кабель с медными жилами, соответствующий требованиям ПУЭ, при этом рабочая температура не должна превышать указанных значений.
11. Если длина линии электропитания превышает 15 м, то следует соответствующим образом увеличить сечение проводников во избежание перегрузок и их последствий.

### Таблица рекомендуемых характеристик кабеля питания

Модель		65 кВт	130 кВт
Сеть электропитания		380 В, 3 ф + N, 50 Гц	
Кабель питания агрегата (А, В, С)	Сечение, мм <sup>2</sup>	16	35
	Кол-во проводников	3	3
Нулевой проводник, N	Сечение, мм <sup>2</sup>	10	25
	Кол-во проводников	1	1
Проводник заземления, PE	Сечение, мм <sup>2</sup>	16	16
	Кол-во проводников	1	1
Автоматический выключатель-разъединитель	Номинальный ток, А	80	160

### Схема объединения агрегатов в каскад



## Монтаж агрегата

### Установка DIP-переключателя SW1

Таблица положений DIP-переключателя SW1, задающего адрес агрегата

Примечания	Ведущий агрегат	Ведомые агрегаты							
	Адрес агрегата	1	2	3	4	5	6	7	
Положение DIP-переключателя									
Адрес агрегата	8	9	10	11	12	13	14	15	
Положение DIP-переключателя									

### Внимание!

1. Адреса агрегатам следует присваивать последовательно согласно приведенной таблице. Надлежащая работа агрегата будет невозможной, если адреса повторяются, неверны или не заданы.
2. После выставления адресов с помощью DIP-переключателей агрегат следует отсоединить и вновь подсоединить к сети электропитания для выполнения корректной идентификации.

### Подбор и монтаж циркуляционного насоса

1. Циркуляционный насос следует подбирать в соответствии с расчетным расходом теплоносителя и гидравлическим сопротивлением контура.
2. В соответствии со схемой установки оснастите ее резервным циркуляционным насосом.
3. Ведущий агрегат генерирует только сигналы управления насосами, а их электропитание должно осуществляться отдельно.

### Взаимная блокировка циркуляционного насоса с агрегатом

Кожухотрубный теплообменник должен обеспечивать эффективный теплообмен между хладагентом и водой, циркулирующей в контуре, гарантируя тем самым надежную и стабильную работу системы. Если циркуляционный насос отключится при работе агрегата в режиме охлаждения, то вода в кожухотрубном теплообменнике замерзнет. В результате в медных трубках теплообменника образуются трещины, через которые вода попадет в холодильный контур, повредив агрегат. Таким образом, циркуляционный насос гидравлического контура должен быть взаимно заблокирован с агрегатом и управляться автоматически. Наша компания снимает с себя любую ответственность за повреждения агрегата в результате невыполнения данного требования.

### Взаимная блокировка циркуляционного насоса с агрегатом

1. При необходимости, потребитель может установить дополнительные электронагреватели.
2. Дополнительные электронагреватели должны быть установлены согласно монтажной схеме агрегата.
3. Ведущий агрегат генерирует только сигналы управления нагревателями, а их электропитание должно осуществляться отдельно.

## Пробный пуск агрегата

1. Пробный пуск агрегата следует выполнять только после завершения всех работ по монтажу.
2. Перед пробным пуском следует удостовериться в следующем:
  - а. Агрегат и его дополнительные принадлежности установлены надлежащим образом.
  - б. Трубопроводы и электрические проводники имеют надлежащий диаметр или сечение.
  - в. Теплоизоляция выполнена полностью.
  - г. Проводник заземления и прочие электрические проводники подсоединены надлежащим образом.
  - д. Напряжение в сети электропитания соответствует значению, указанному на заводской табличке агрегата.
  - е. Устройство защитного отключения срабатывает эффективно.
  - ж. Всасывание и выпуск воздуха происходит беспрепятственно.
  - з. Гидравлический контур заправлен теплоносителем. Воздух из контура выпущен.
  - и. Клапаны гидравлического контура и заправочный клапан открыты.
3. Электропитание должно быть подано на агрегат за 12 часов до первого включения.
4. Запрещается принудительно включать агрегат при ненадлежащих рабочих условиях.
5. Пуск и эксплуатация
 

Задайте рабочие параметры агрегата с помощью проводного пульта управления. Используя Руководство по эксплуатации агрегата, проверьте следующее: (ненадлежащие рабочие условия следует рассматривать как аварии. Способы устранения аварий приведены в данном документе).

  - а. Выключатель проводного пульта управления работает надлежащим образом.
  - б. Функциональные кнопки проводного пульта управления работают надлежащим образом.
  - в. Световые индикаторы включаются согласно своим функциям.
  - г. Агрегат и циркуляционные насосы работают нормально в различных режимах.
  - д. Значения температур воды на входе и выходе, а также значения давлений соответствуют расчетным.
  - е. Повышенные вибрации и шумы при работе агрегата отсутствуют.
  - ж. Утечки хладагента отсутствуют.
6. Прочие требования
  - а. Если агрегат не использовался длительное время, то на него следует подать электропитание как минимум за 8 часов до включения.
  - б. Не препятствуйте свободному всасыванию и выпуску воздуха. Это может стать причиной ухудшения технических характеристик агрегата или срабатывания защитных устройств.

## Обслуживание агрегата

1. После первого месяца эксплуатации агрегата следует проверить затяжку всех болтов. При необходимости, болты следует подтянуть. При нормальных рабочих условиях каждые три месяца следует проверять и очищать наружные поверхности теплообменника агрегата. Если агрегат установлен в зоне с повышенным содержанием в атмосфере паров масел, дыма или пыли, то для обеспечения надлежащего теплообмена и нормального функционирования теплообменник следует очищать чаще, прибегая к помощи квалифицированных специалистов. Невыполнение данного требования может стать причиной уменьшения срока службы агрегата.
2. При работе в режиме охлаждения оптимальной температурой теплоносителя на выходе агрегата является 7 °С; при работе в режиме нагрева оптимальной температурой теплоносителя на выходе агрегата является 45 °С. Помните, что чрезмерно низкая или высокая температура может стать причиной ненадлежащей работы некоторых защитных устройств, что приведет к снижению эффективности агрегата.
3. Через два или три года эксплуатации агрегата следует провести полное техническое обслуживание. Для удаления грязи с ребер теплообменника следует использовать воздух или воду под давлением.
4. Если агрегат установлен в зоне с холодным климатом и не используется в зимний период, то до наступления зимы следует слить воду из системы и теплообменника, открыв соответствующие сливные клапаны. Это предотвратит повреждение оборудования и труб в результате образования льда.

### Ненадлежащие рабочие условия

Перед обращением в сервисную службу проверьте наличие условий, приведенных в таблице ниже.

	Описание	Причины
Не является неисправностью	<ol style="list-style-type: none"> <li>1. Над агрегатом замечен туман.</li> <li>2. Время от времени из агрегата слышны различные звуки (щелчки, журчание или треск).</li> </ol>	<ol style="list-style-type: none"> <li>1. Вентиляторы агрегата автоматически отключаются на время оттаивания.</li> <li>2. Такие звуки раздаются при срабатывании электромагнитных клапанов во время переключения режимов работы агрегата.</li> <li>3. Журчание может раздаваться в случаях, если агрегат только что включился или отключился. Этот звук связан с потоком жидкого хладагента и он может стать громче, если агрегат включается только на 2-3 минуты.</li> <li>4. Из агрегата может раздаваться негромкий треск, связанный с тепловыми расширениями и сужениями теплообменника.</li> </ol>
Требуется проверка агрегата	Агрегат автоматически включается или отключается.	<ol style="list-style-type: none"> <li>1. Ненадлежащая работа таймера.</li> <li>2. Ненадлежащее значение температур воды на входе или выходе агрегата.</li> </ol>
	Агрегат не работает.	<ol style="list-style-type: none"> <li>1. Отсутствует напряжение питания.</li> <li>2. Не включен ручной главный выключатель агрегата.</li> <li>3. Перегорел плавкий предохранитель.</li> <li>4. Сработало защитное устройство. (Индикатор работы включен).</li> <li>5. Подошло время, заданное таймером. (Индикатор работы включен).</li> </ol>
	Недостаточное охлаждение/нагрев.	<ol style="list-style-type: none"> <li>1. Наличие препятствий на всасывании или выпуске воздуха.</li> <li>2. Пониженный расход теплоносителя в результате того, что клапаны гидравлического контура открыты не полностью или засорены.</li> </ol>

#### Примечания:

1. При возникновении любого из перечисленных далее симптомов следует незамедлительно отключить агрегат, отсоединить его от сети электропитания и связаться с локальным дистрибьютором или службой технической поддержки нашей компании.
2. Ненадлежащая установка переключателей.
3. Плавкий предохранитель перегорал несколько раз или частое срабатывания устройства защитного отключения.

## Обслуживание агрегата

### Аварии

Код аварии	Описание аварии	Способ устранения
0	Ошибка связи	Убедитесь в том, что сигнальный кабель агрегата подключен правильно и не оборван. Проверьте значение параметров.
1	Ненадлежащие параметры сети электропитания	Убедитесь в отсутствии обрыва фазы и в правильной последовательности фаз.
2	Ошибка данных в EEPROM	Убедитесь в том, что сигнальный кабель агрегата подключен правильно и не оборван.
4	Ненадлежащее положение DIP-переключателей	Убедитесь в правильном положении DIP-переключателей.
8	Перегрузка циркуляционного насоса	Убедитесь в том, что циркуляционный насос работает, не засорен, а тепло отводится надлежащим образом.
9	Ненадлежащий расход воды	Убедитесь, что расход воды через циркуляционный насос соответствует требуемому, а также в том, что реле протока агрегата не повреждено.
33	Неисправен датчик температуры наружного воздуха	Убедитесь, что датчик не поврежден и не оборван.
34	Неисправен датчик температуры теплоносителя на выходе агрегата	Убедитесь, что датчик не поврежден и не оборван.
35	Неисправен датчик температуры теплоносителя на входе в агрегат	Убедитесь, что датчик не поврежден и не оборван.
40	Повышенная температура воды на выходе агрегата	Убедитесь, что циркуляционный насос работает и не поврежден, в отсутствии утечек в гидравлическом контуре, а тепловая нагрузка от внутренних блоков не является высокой.
41	Пониженная температура воды на выходе агрегата	Убедитесь, что циркуляционный насос работает и не поврежден, в отсутствии утечек в гидравлическом контуре, а тепловая нагрузка от внутренних блоков не является низкой.
48	Низкое давление всасывания, компрессор 1	Проверьте следующее: заблокирован электронный терморегулирующий вентиль, засорен фильтр, недостаток хладагента.
49	Высокое давление нагнетания, компрессор 1	Проверьте следующее: заблокирован электронный терморегулирующий вентиль, засорен фильтр, поврежден вентилятор, загрязнено оребрение теплообменника, избыточная заправка хладагента.
55	Неисправен датчик 1 температуры оребрения	Убедитесь, что датчик не поврежден и не оборван.
57	Неисправность датчика тока 1	Проверьте следующее: повышенное напряжение питания, повышенный ток компрессора, повреждена катушка взаимной индуктивности, проводники линии электропитания компрессора подключены неправильно.
58	Повышенная температура оребрения по датчику 1	Проверьте следующее: заблокирован электронный терморегулирующий вентиль, засорен фильтр, загрязнено, перекрыто или повреждено оребрение.
60	Повышенный ток компрессора 1	Проверьте следующее: ненадлежащие параметры сети электропитания, заблокирован электронный терморегулирующий вентиль, засорен фильтр, загрязнено, перекрыто или повреждено оребрение, чрезмерная заправка хладагента, компрессор заклинен или поврежден.
80	Низкое давление всасывания, компрессор 2	Проверьте следующее: заблокирован электронный терморегулирующий вентиль, засорен фильтр, недостаток хладагента.
81	Высокое давление нагнетания, компрессор 2	Проверьте следующее: заблокирован электронный терморегулирующий вентиль, загрязнен или заблокирован фильтр, поврежден вентилятор, загрязнено или перекрыто оребрение, чрезмерная заправка хладагента.
87	Неисправен датчик 2 температуры оребрения	Убедитесь, что датчик не поврежден и не оборван.

## Обслуживание агрегата

### Аварии (продолжение)

Код аварии	Описание аварии	Способ устранения
89	Неисправность датчика тока 2	Проверьте следующее: повышенное напряжение питания, повышенный ток компрессора, повреждена катушка взаимной индуктивности, проводники линии электропитания компрессора подключены неправильно.
90	Повышенная температура оребрения по датчику 2	Проверьте следующее: заблокирован электронный терморегулирующий вентиль, засорен фильтр, загрязнено, перекрыто или повреждено оребрение.
92	Повышенный ток компрессора 2	Проверьте следующее: ненадлежащие параметры сети электропитания, заблокирован электронный терморегулирующий вентиль, засорен фильтр, загрязнено, перекрыто или повреждено оребрение, чрезмерная заправка хладагента, компрессор заклинен или поврежден.
182	Ненадлежащий расход теплоносителя	Убедитесь, что расход теплоносителя через циркуляционный насос соответствует требуемому, а также в том, что реле протока агрегата не повреждено.
185	Перегрузка вентилятора 1	Убедитесь, что двигатель вентилятора соответствующего агрегата не заклинен, а лопасти не повреждены.
186	Перегрузка вентилятора 2	Убедитесь, что двигатель вентилятора соответствующего агрегата не заклинен, а лопасти не повреждены.
192	Неисправен датчик температуры испарения	Убедитесь, что датчик не поврежден и не оборван.
196	Повышенная температура испарения (температура воды на выходе)	Убедитесь, что циркуляционный насос работает и не поврежден, в отсутствии утечек в гидравлическом контуре, а тепловая нагрузка от внутренних блоков не является низкой.
200	Пониженная температура испарения (температура воды на выходе)	Убедитесь, что циркуляционный насос работает и не поврежден, в отсутствии утечек в гидравлическом контуре, а тепловая нагрузка от внутренних блоков не является низкой.
244	Неисправен датчик защиты от замораживания	Убедитесь, что датчик не поврежден и не оборван.
245	Сработала защита от замораживания	Убедитесь, что циркуляционный насос не отключен и не поврежден, а также в том, что не повреждено реле расхода.

## Лист запуска оборудования / Startup List

Экземпляр Подрядчика\*

\* данный заполненный лист запуска холодильной машины, передается представителям производителя для постановки оборудования на заводскую гарантию.

Дата:	Модель:
Название объекта:	
Адрес объекта:	
Наименование юр. лица: (пуско-наладчик)	
ФИО специалиста: (пуско-наладчика)	
Серийный номер:	
Хладагент:	

Температура окружающей среды (°C)	
Проверка электрических соединений	Да / Нет
Напряжение между фазами 1- 2 (Вольт)	
Напряжение между фазами 2 -3 (Вольт)	
Напряжение между фазами 1- 3 (Вольт)	

	№ контура или компрессора			
	1	2	3	4
Температура всасывания(°C)				
Температура испарения (°C)				
Температура жидкости(°C) *1				
Температура нагнетания (°C)				
Температура масла (°C) *2				
Низкое давление (бар)				
Высокое давление (бар)				
Время наработки (Час)				
Давление масла (бар) *3				
Ток фазы No 1 (A)				
Ток фазы No 2 (A)				
Ток фазы No 3 (A)				

	№ вентилятора конденсатора	
	1	2
Ток фазы No 1 (A)		
Ток фазы No 2 (A)		
Ток фазы No 3 (A)		

	Гидравлический модуль	
	Насос №1	Насос №2
Ток фазы No 1 (A)		
Ток фазы No 2 (A)		
Ток фазы No 3 (A)		

Испаритель	
Гликоль	Да / Нет
Содержание гликоля (%)	
Температура воды на входе (°C)	
Температура воды на выходе (°C)	
Давление воды на входе (бар)	
Давление воды на выходе (бар)	

Конденсатор водяного охлаждения	
Гликоль	Да / Нет
Содержание гликоля (%)	
Температура воды на входе (°C)	
Температура воды на выходе (°C)	
Давление воды на входе (бар)	
Давление воды на выходе (бар)	

Дополнительная информация	Подпись  М. П.
---------------------------	----------------------

**Примечания:** Лист Запуска подлежит обязательному заполнению и является основанием для постановки Оборудования на гарантию.





royal.ru

