



ROYAL[®]
CLIMA

ВЕНТИЛЯТОР ПРОМЫШЛЕННЫЙ

RSF-240M-BL
RSF-360M-BL

РУКОВОДСТВО ПО ЭКСПЛУАТАЦИИ

Перед началом работы внимательно прочитайте
и сохраните данное руководство



СОДЕРЖАНИЕ

ИСПОЛЬЗУЕМЫЕ ОБОЗНАЧЕНИЯ	2
ПРАВИЛА БЕЗОПАСНОСТИ	3
НАЗНАЧЕНИЕ	3
УСТРОЙСТВО ПРИБОРА	4
СБОРКА И УСТАНОВКА	5
УПРАВЛЕНИЕ ПРИБОРОМ	6
УХОД И ОБСЛУЖИВАНИЕ ПРИБОРА	7
ПОИСК И УСТРАНЕНИЕ НЕИСПРАВНОСТЕЙ	7
ТЕХНИЧЕСКИЕ ХАРАКТЕРИСТИКИ	8
ТРАНСПОРТИРОВКА И ХРАНЕНИЕ	9
КОМПЛЕКТАЦИЯ	9
СРОК ЭКСПЛУАТАЦИИ	9
ПРАВИЛА УТИЛИЗАЦИИ	9
ДАТА ИЗГОТОВЛЕНИЯ	9
СЕРТИФИКАЦИЯ ПРОДУКЦИИ	9
ГАРАНТИЙНЫЙ ТАЛОН	11

Уважаемый покупатель!

Поздравляем вас с покупкой и благодарим за удачный выбор промышленного вентилятора торговой марки ROYAL Clima. Перед началом эксплуатации прибора просим вас внимательно ознакомиться с инструкцией по эксплуатации.

ИСПОЛЬЗУЕМЫЕ ОБОЗНАЧЕНИЯ

 **ОСТОРОЖНО!**

Требования, несоблюдение которых может привести к серьезной травме или летальному исходу.

Примечания:

1. Если поврежден кабель питания, он должен быть заменён авторизованной сервисной службой.
2. Прибор должен быть установлен с соблюдением существующих местных норм и правил эксплуатации электрических сетей.
3. Производитель оставляет за собой право без предварительного уведомления покупателя вносить изменения в конструкцию, комплектацию или технологию изготовления изделия с целью улучшения его свойств.
4. В тексте и цифровых обозначениях инструкции могут быть допущены опечатки.
5. Если после прочтения инструкции у вас останутся вопросы по эксплуатации прибора, обратитесь к продавцу или в специализированный сервисный центр для получения разъяснений.

 **ВНИМАНИЕ!**

Требования, несоблюдение которых может привести к тяжелой травме или серьезному повреждению оборудования.

6. На изделии присутствует этикетка, на которой указаны технические характеристики и другая полезная информация о приборе.
7. В целях улучшения качества продукции производитель оставляет за собой право изменять комплектующие части изделия для разных партий поставок, цветовую гамму и внешний вид прибора без предварительного уведомления, что не нарушает принятые на территории страны производства/транзита/реализации стандарты качества и нормы законодательства.
8. Индикаторы на приборе могут не совпадать с графическим изображением в инструкции по эксплуатации, это зависит от серии выпуска прибора.

ПРАВИЛА БЕЗОПАСНОСТИ

 **ОСТОРОЖНО!**

- Используйте прибор только по назначению, указанному в руководстве по эксплуатации.
- Прибор не предназначен для использования на открытом воздухе. Используйте прибор в помещениях в условиях, исключающих попадания на него капель брызг, а также атмосферных осадков.
- Не помещайте какие-либо посторонние предметы в защитную решётку вентилятора.
- Не храните бензин и другие летучие и легковоспламеняющиеся жидкости вблизи прибора — это очень опасно.
- Не подключайте и не отключайте прибор от электрической сети, вынимая вилку из розетки.
- Не засовывайте посторонние предметы в отверстия прибора.
- Лицам, не знакомым с руководством по эксплуатации, а также детям и лицам, находящимся под воздействием лекарств, алкоголя, людям с ограниченными умственными, сенсорными или физическими способностями, не разрешается эксплуатировать данное устройство, если они не находятся под наблюдением ответственного за их безопасность лица.
- Храните упаковочные материалы (картон, пластик и т.д.) в недоступном для детей месте, поскольку они могут представлять опасность для детей.
- Не допускается использование вентилятора при наличии каких-либо повреждений у прибора или кабеля, после сбоя в работе, после падения устройства или его повреждения любым другим способом.
- Установка прибора должна происходить на сухой горизонтальной поверхности.
- Не погружайте корпус прибора в воду и другие жидкости.
- Если устройство не используется, то всегда отсоединяйте штепсельную вилку от электрической розетки.
- Не прокладывайте кабель электропитания под ковровыми покрытиями и не накрывайте его.

 **ВНИМАНИЕ!**

- Кабель электропитания должен располагаться так, чтобы его невозможно было задеть.
- Избегайте попадания на прибор воды, а также не используйте его вблизи воды и в помещениях с повышенной влажностью воздуха.
- Не пытайтесь самостоятельно ремонтировать прибор. Для ремонта обратитесь в авторизованный сервисный центр производителя.
- Устанавливайте прибор в местах, где его трудно опрокинуть.
- Прибор можно использовать только в вертикальном положении.
- Не накрывайте вентилятор и не ограничивайте движение воздушного потока на входе и выходе воздуха.
- При отключении прибора от сети электропитания не тяните за шнур и не дотрагивайтесь до него влажными руками.
- Не устанавливайте прибор в местах, где он может быть подвержен воздействию прямых солнечных лучей, высоких температур, а также рядом с чувствительной электротехникой.
- Не используйте прибор вблизи предметов, которые могут быть затянuty в вентилятор потоком воздуха (шторы, растения и т.п.).
- Обязательно убедитесь в том, что напряжение прибора соответствует данным электрической сети.

НАЗНАЧЕНИЕ

Прибор предназначен для циркуляции воздуха в промышленных помещениях, не применим в бытовых условиях.

УСТРОЙСТВО ПРИБОРА

Модель RSF-240M-BL

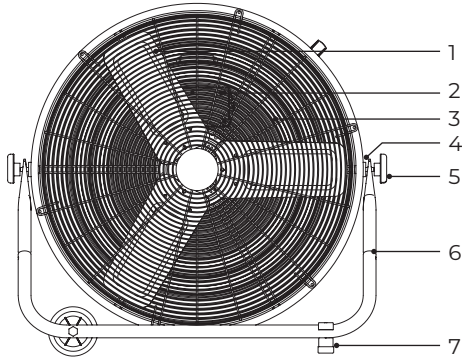


рис. 1

1. Металлические лопасти
2. Механическая панель управления
3. Защитная решётка
4. Уплотнительные резиновые шайбы
5. Ручка винта
6. Подставка вентилятора
7. Антискользящие резиновые ножки

Модель RSF-360M-BL

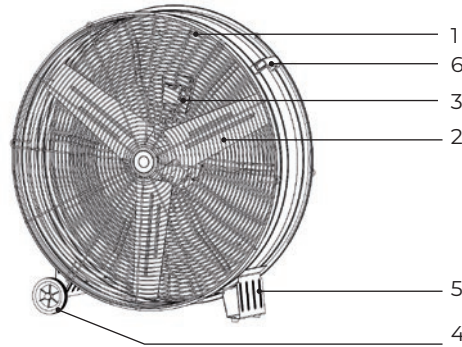


рис. 2

1. Защитная решетка
2. Металлические лопасти
3. Мотор
4. Колесное шасси
5. Опора
6. Ручка

СБОРКА И УСТАНОВКА

Вентилятор поставляется в разобранном виде. Перед началом сборки убедитесь, что комплект поставки полный и комплектующие не повреждены.

Модель RSF-240M-BL (рис.1)

- Совместите части основания подставки, скрепив их винтом.
- Установите уплотнительные резиновые шайбы с двух сторон между корпусом и подставкой.
- Установите подставку и затяните барашковые винты с двух сторон.

Модель RSF-360M-BL (рис.2)

- Установите основную трубку шасси внутрь крепежа короткой стороной к фронтальной части прибора. Зафиксируйте ее двумя винтами снизу.
- Совместите детали колесного шасси в таком порядке: шайба, колесо, шайба. И закрепите фиксирующими винтами с обеих сторон.
- Установите прибор вертикально на ровную и сухую поверхность.

ВНИМАНИЕ!

Не подключайте прибор к электросети, предварительно полностью не собрав его.

УПРАВЛЕНИЕ ПРИБОРОМ

ВНИМАНИЕ!

Убедитесь перед подключением к электросети, что прибор полностью собран.

- Ставьте вентилятор только на сухую ровную и устойчивую поверхность.
- Подсоедините прибор к электросети 220-240/50.
- Установите ручку переключателя на задней панели прибора в положение, соответствующее желаемой скорости вентилятора:
 - «1» – низкая;
 - «2» – средняя;
 - «3» – высокая.
- **Модель RSF-240M-BL:** для регулировки угла наклона вентилятора отключите прибор от электросети, затем ослабьте боковые винты и наклоните корпус прибора в нужное положение, после плотно затяните винты.

ОСТОРОЖНО!

Не эксплуатируйте вентилятор без защитных решёток.

УХОД И ОБСЛУЖИВАНИЕ ПРИБОРА

ОСТОРОЖНО!

Перед очисткой обязательно отключайте прибор от электросети.

- Протрите защитную сетку, лопасти и основание влажной мягкой тканью и затем вытрите насухо.
- Не используйте абразивные чистящие средства.
- Не допускайте попадания воды внутрь вентилятора.
- Не помещайте вентилятор в воду.

ПОИСК И УСТРАНЕНИЕ НЕИСПРАВНОСТЕЙ

ВНИМАНИЕ!

Не пытайтесь самостоятельно ремонтировать прибор. Для ремонта обратитесь в авторизованный сервисный центр производителя.

Неисправность	Способ устранения
Отсутствие напряжения в электросети	Проверьте наличие напряжения в электросети
Обрыв кабеля питания	Проверьте целостность кабеля питания, при необходимости неисправный кабель замените в сервисном центре
Неисправен переключатель	Проверьте срабатывание переключателя, при необходимости неисправный переключатель замените в сервисном центре

ТЕХНИЧЕСКИЕ ХАРАКТЕРИСТИКИ

Параметр / Модель	RSF-240M-BL	RSF-360M-BL
Диаметр мм/"	600/24	900/36
Номинальная мощность, Вт	300	550
Электропитание, В/Гц	220-240/50	220-240/50-60Hz
Номинальный ток, А	1,3	1,96
Производительность, м³/ч	12 500	20 500
Класс пылевлагозащиты	IPX0	IPX0
Класс электробезопасности	I	I
Размеры прибора (ШxВxГ), мм	710x695x430	1010x1030x360
Размеры упаковки (ШxВxГ), мм	700x690x205	1020x1040x215
Вес нетто, кг	11,0	20,0
Вес брутто, кг	12,0	22,0

ТРАНСПОРТИРОВКА И ХРАНЕНИЕ

Продукция должна храниться в сухих, проветриваемых складских помещениях при температуре не ниже -30 °С.

1. При транспортировке и хранении должны строго соблюдаться требования манипуляционных знаков на упаковке прибора.
2. При транспортировке должны быть исключены любые возможные удары и перемещения упаковки внутри транспортного средства.
3. После транспортирования прибора при отрицательной температуре следует выдержать его в помещении, где предполагается эксплуатация, без включения в сеть не менее 2 часов.

Температурные требования к хранению: от +4 °С до +40 °С.

Требования к влажности: от 15 % до 85 % (нет конденсата).

КОМПЛЕКТАЦИЯ

1. Вентилятор
2. Руководство по эксплуатации и гарантийный талон

СРОК ЭКСПЛУАТАЦИИ

Срок службы прибора воздуха составляет 3 года при условии соблюдения соответствующих правил по установке и эксплуатации.

ПРАВИЛА УТИЛИЗАЦИИ

По истечению срока службы прибор должен подвергаться утилизации в соответствии с нормами, правилами и способами, действующими в месте утилизации. Не выбрасывайте прибор вместе с бытовыми отходами. По истечении срока службы прибора, сдавайте его в пункт сбора для утилизации, если это предусмотрено нормами и правилами вашего региона. Это поможет избежать возможных последствий на окружающую среду и здоровье человека, а также будет способствовать повторному использованию компонентов изделия. Информацию о том, где и как



можно утилизировать прибор, можно получить от местных органов власти.

ДАТА ИЗГОТОВЛЕНИЯ

Дата изготовления указана на приборе, а также в стикере с code-I28.

СЕРТИФИКАЦИЯ ПРОДУКЦИИ

Товар соответствует требованиям:

ТР ТС 010/2011 «О безопасности машин и оборудования».

Декларация о соответствии обновляется регулярно.

Произведено под контролем:

«Clima Technologie S.r.l.», Via Marco Polo 7, 35040 Sant'urbano, Italy.

«Клима Технолоджи С.Р.Л.», Виа Марко Поло 7, 35040 Сант-Урбано, Италия.

Изготовитель:

«Ningbo Bright Max Co., Ltd»
2-1, Unit 1, Building 6, No. 98, Chuangyuan Road,
Ningbo High-tech Zone, Zhejiang Province,
China.

«Нинбо Брайт Макс Ко., Лтд»
2-1, Юнит 1, Билдинг 6, Но. 98, Чжуаньюань
Роуд, Нинбо Хай-тек Зоун, Чжэцзян Провинс,
Китай.

Импортер в РФ:

ООО «Компания БИС».

Россия, 119180, г. Москва, ул. Б. Полянка, д. 2,
стр. 2, пом./комн. 1/8.

Тел.: +7 (495) 150-50-05.

E-mail: climate@breez.ru

Сделано в Китае

ROYAL.ru



ГАРАНТИЙНЫЙ ТАЛОН

Настоящий документ не ограничивает определенные законом права потребителей, но дополняет и уточняет оговоренные законом обязательства, предполагающие соглашение Сторон, либо договор.

Благодарим вас за то, что вы отдали предпочтение оборудованию ROYAL Clima. Вы сделали правильный выбор в пользу качественной техники.

Убедительно просим вас во избежание недоразумений до подключения / эксплуатации изделия внимательно изучить его инструкцию по эксплуатации. В конструкцию, комплектацию или технологию изготовления изделия с целью улучшения его технических характеристик могут быть внесены изменения. Такие изменения вносятся без предварительного уведомления Покупателя и не влекут обязательств по изменению/улучшению ранее выпущенных изделий.

Внешний вид и комплектность изделия

Тщательно проверьте внешний вид изделия и его комплектность, все претензии по внешнему виду и комплектности предъявляйте Продавцу в момент получения изделия.

Гарантийный срок

Гарантийный срок составляет **12 месяцев** с момента продажи Изделия. Гарантийное обслуживание производится в соответствии с гарантийными обязательствами, перечисленными в гарантийном талоне.

Гарантийное обслуживание

Гарантийное обслуживание купленного вами прибора осуществляется через Продавца или специализированные сервисные центры. Дополнительную информацию по продукту, его эксплуатации и обслуживанию, список сервисных центров вы можете получить у вашего Продавца или на сайте **ROYAL.ru**. По вопросам качества работы авторизованных сервисных центров заполните форму обращения на сайте в разделе «Контакты».

Внимание! Оборудование лишается гарантии Изготовителя в случае, если ремонтные работы были выполнены несертифицированной организацией/лицом.

Заполнение гарантийного талона

Внимательно ознакомьтесь с гарантийным талоном и проследите, чтобы он был правильно заполнен и имел штамп Продавца. При отсутствии штампа Продавца и даты продажи (либо кассового чека с датой продажи) гарантийный срок исчисляется с даты производства изделия. Запрещается вносить в гарантийный талон какие-либо изменения, а также стирать или переписывать указанные в нём данные. Гарантийный талон должен содержать наименование и модель изделия, его серийный номер, дату продажи, а также подпись уполномоченного лица и штамп Продавца.

Область действия гарантии

Обслуживание в рамках предоставленной гарантии осуществляется только на территории РФ и распространяется на изделия, купленные на территории РФ. Настоящая гарантия не дает права на возмещение и покрытие ущерба, произошедшего в результате переделки или регулировки изделия, без предварительного письменного согласия изготовителя, с целью приведения его в соответствие с национальными или местными техническими стандартами и нормами безопасности, действующими в любой другой стране, кроме РФ, где это изделие было первоначально продано.

Обеспечение гарантийного обслуживания

В случае неисправности прибора по вине изготовителя покупатель вправе обратиться к Продавцу или в авторизованный сервисный центр Изготовителя.

Настоящая гарантия распространяется на производственные или конструкционные дефекты изделия

Выполнение ремонтных работ и замена дефектных деталей изделия специалистами уполномоченного сервисного центра производятся в сервисном центре. Гарантийный ремонт изделия выполняется в срок не более 45 дней. В случае, если во время устранения недостатков товара станет очевидным, что они не будут устранены в определённый соглашением Сторон срок, Стороны могут заключить соглашение о новом сроке устранения недостатков товара. Гарантийный срок на комплектующие изделия (детали, которые могут быть сняты с изделия без применения каких-либо инструментов, т. е. ящики, полки, решётки, корзины, насадки, щётки, трубки, шланги и др. подобные комплектующие) составляет 3 (три) месяца. Гарантийный срок на новые комплектующие, установленные на изделие при гарантийном или платном ремонте, либо приобретенные отдельно от изделия, составляет 3 (три) месяца со дня выдачи отремонтированного изделия Покупателю, либо продажи последнему этих комплектующих.

Настоящая гарантия не распространяется на:

· периодическое обслуживание и сервисное обслуживание изделия (чистку, замену фильтров или устройств, выполняющих функции фильтров, чистку и дезинфекцию теплообменников, дренажных систем и пр.);

· любые адаптации и изменения изделия, в т. ч. с целью усовершенствования и расширения обычной сферы его применения, которая указана в Инструкции по эксплуатации изделия, без предварительного письменного согласия изготовителя;

· аксессуары, входящие в комплект поставки.

Настоящая гарантия также не предоставляется в случаях, если недостаток в товаре возник в результате:

· использования изделия не по его прямому назначению, не в соответствии с его Инструкцией по эксплуатации, в том числе эксплуатации изделия с перегрузкой или совместно со вспомогательным оборудованием, не рекомендуемым Продавцом, уполномоченной изготовителем организацией, импортером, изготовителем;

· наличия на изделии механических повреждений (сколов, трещин и т. д.), воздействий на изделие чрезмерной силы, химически агрессивных веществ, высоких температур, повышенной влажности/запылённости, концентрированных паров, если что-либо из перечисленного стало причиной неисправности изделия;

· ремонта/наладки изделия неуполномоченными (несертифицированными) на то организациями/лицами;

· неаккуратного обращения с устройством, ставшего причиной физических, либо косметических повреждений поверхности;

· если нарушены правила транспортировки/хранения/монтажа/эксплуатации;

· стихийных бедствий (пожар, наводнение и т. д.) и других причин, которые принесли вред изделию, находящимся вне контроля Продавца, уполномоченной изготовителем организации, импортера, изготовителя и Покупателя;

· неправильного подключения изделия к электрической сети, а также неисправностей (несоответствие рабочих параметров) электрической сети и прочих внешних сетей;

· дефектов, возникших вследствие попадания внутрь изделия посторонних предметов, жидкостей, кроме предусмотренных инструкцией по эксплуатации, насекомых и продуктов их жизнедеятельности и т. д.;

· необходимости замены ламп, фильтров, элементов питания, аккумуляторов, предохранителей, а также стеклянных/фарфоровых/матерчатых и перемещаемых вручную деталей и других дополнительных быстронашивающихся/сменных деталей изделия, которые имеют собственный ограниченный период работоспособности, в связи с их естественным износом;

· дефектов системы, в которой изделие использовалось как элемент этой системы;

· дефектов, возникших в результате некорректной работы/неисправности/неправильного подключения дополнительно установленного оборудования, не входящего в заводской стандартный комплект поставки (низкотемпературные комплекты, дренажные насосы и пр.).

Модель	Серийный номер
Дата продажи	
Сведения о продавце:	
Название и адрес, телефон продающей организации	Место печати
Подпись покупателя	
[подтверждаю получение исправного, комплектного изделия, с условиями гарантии ознакомлен и согласен, к внешнему виду изделия претензий не имею]	

ГАРАНТИЙНЫЙ ТАЛОН _____

Модель	
Серийный номер	
Дата продажи	
Сведения о продавце:	
Название и адрес, телефон продающей организации	Место печати
Подпись покупателя	
<p>(подтверждаю получение исправного изделия, с условиями гарантии ознакомлен и согласен)</p>	

Информация о гарантийных ремонтах (заполняется авторизованным сервисным центром (АСЦ))

Название АСЦ	Дата обращения в АСЦ	Дата окончания ремонта	Описание дефекта	Замена запасной части	ФИО мастера	Печать АСЦ

ROYAL.ru

