

РУКОВОДСТВО ПО ЭКСПЛУАТАЦИИ

# OPENair®

by  ZILON



Круглые каналные вентиляторы  
ZFO P

ЕАС

---

## **СОДЕРЖАНИЕ**

---

1.	Условные обозначения . . . . .	2
2.	Требования по безопасности. . . . .	2
3.	Область применения . . . . .	3
4.	Рекомендуемая структура и состав системы вентиляции . . . . .	4
5.	Описание. . . . .	5
6.	Массогабаритные показатели и присоединительные размеры. . . . .	5
7.	Реализация . . . . .	5
8.	Транспортировка и хранение . . . . .	6
9.	Монтаж . . . . .	6
10.	Пусконаладочные работы. . . . .	9
11.	Эксплуатация . . . . .	10
12.	Обслуживание . . . . .	10
13.	Возможные неисправности . . . . .	11
14.	Технические данные . . . . .	12
15.	Утилизация . . . . .	13
16.	Сертификация. . . . .	13
17.	Гарантийный талон . . . . .	14
18.	Отметки о продаже и производимых работах. . . . .	16
19.	Отметка о продаже . . . . .	19

Информация, изложенная в данной инструкции, действительна на момент публикации. Производитель оставляет за собой право изменять технические характеристики изделий с целью улучшения качества без уведомления покупателей.

## 1. УСЛОВНЫЕ ОБОЗНАЧЕНИЯ

### ВНИМАНИЕ!

Предупреждение (Внимание!) Игнорирование этого предупреждения может повлечь за собой травму или угрозу жизни и здоровью и/или повреждение агрегата.

### ВНИМАНИЕ, ОПАСНОЕ НАПРЯЖЕНИЕ!

Внимание, опасное напряжение! Игнорирование этого предупреждения может повлечь за собой травму или угрозу жизни и здоровью.

## 2. ТРЕБОВАНИЯ ПО БЕЗОПАСНОСТИ

### ВНИМАНИЕ!

- Поставляемое устройство может использоваться только в системах вентиляции.
- Не используйте устройство в других целях!
- Используйте только исправные вентиляторы.
- Убедитесь, что изделие не имеет видимых дефектов, например, трещин на корпусе, недостающих винтов или крышек.
- Во время монтажа и обслуживания устройства используйте специальную рабочую одежду и будьте осторожны — углы устройства и составляющих частей могут быть острыми и ранящими.
- Устанавливайте устройство надежно, обеспечивая безопасное использование.
- Не используйте устройство во взрывоопасных и агрессивных средах.
- Изделие должно работать в пределах рабочего диапазона параметров, приведенных в технических характеристиках изделия.
- Защита от прикосновения к опасным зонам и от всасывания одежды должна выполняться согласно требованиям действующих стандартов (путем установки защитных решеток и воздухопроводов достаточной длины).
- Во время работы агрегата исключите попадание посторонних предметов в воздухопроводы. Если же это случится, немедленно отключите агрегат от источника питания. Перед изъятием постороннего предмета убедитесь, что вентилятор остановился и случайное включение агрегата невозможно.
- Лица с ограниченными возможностями органов чувств, а также с ограниченными физически-

ми или умственными способностями могут управлять изделием только после соответствующего инструктажа или под наблюдением ответственного лица. Запрещается допускать детей к изделию.

- Все изделия, упакованные на заводе, не являются окончательно подготовленными к работе. Использование устройств возможно только после подключения их к воздухопроводам или монтажа защитных решеток в отверстиях для забора и удаления воздуха.
- Не допускается монтировать вентиляторы во взрыво-, пожароопасных помещениях и использовать их для транспортировки воздуха с содержанием паров пожароопасных веществ.

### ВНИМАНИЕ, ОПАСНОЕ НАПРЯЖЕНИЕ!

- Все работы с устройством (монтаж, соединения, ремонт, обслуживание) должны выполняться только квалифицированным персоналом. Все электрические работы должны выполняться только уполномоченными специалистами-электриками. Предварительно должно быть отключено электропитание.
- Напряжение должно подаваться на устройство через выключатель с разрывом между контактами не менее 3 мм. Выключатель и кабель питания должны быть подобраны по электрическим данным агрегата. Выключатель напряжения должен быть легкодоступен.

## 3. ОБЛАСТЬ ПРИМЕНЕНИЯ

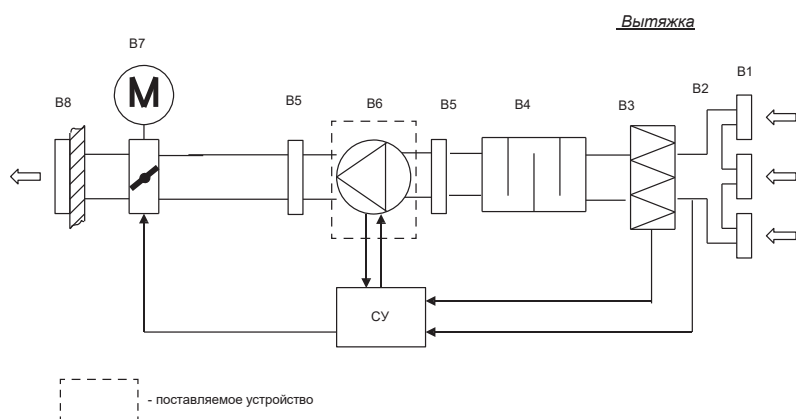
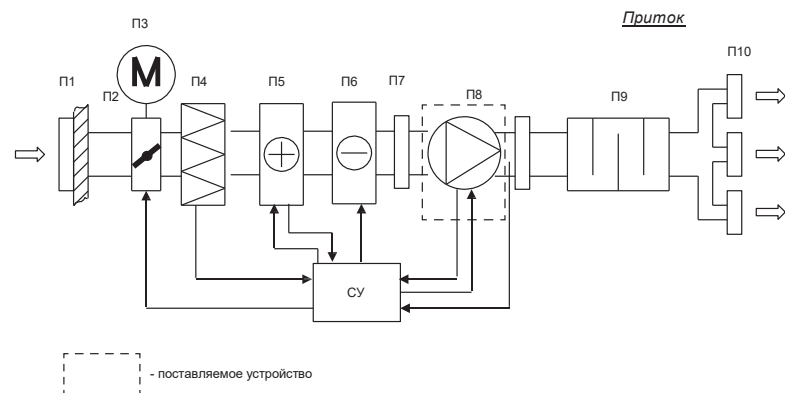
Вентиляторы применяются для перемещения воздуха в круглых и прямоугольных каналах систем приточной и вытяжной вентиляции жилых, общественных и производственных помещений.

### ВНИМАНИЕ!

Не допускается использовать устройства для транспортировки воздуха:

- содержащего «тяжелую» пыль, муку и т.п.;
- имеющего повышенную влажность (например, в ванных комнатах);
- содержащего пары кислот, спиртов, органических растворителей, лаков и др. вредных примесей (например, на машиностроительных и химических производствах).

#### 4. РЕКОМЕНДУЕМАЯ СТРУКТУРА И СОСТАВ СИСТЕМЫ ВЕНТИЛЯЦИИ

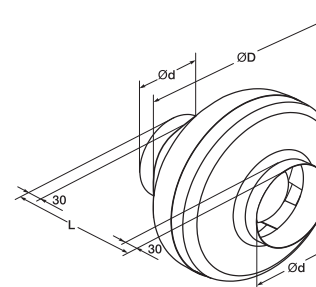


#### 5. ОПИСАНИЕ

Корпус устройств разъемный и изготовлен из композиционного материала. Вентиляторы оборудованы высокоэффективной крыльчаткой с загнутыми назад лопатками, асинхронным двигателем с внешним ротором, клеммной коробкой. Рабочее колесо установлено методом напрессовки непосредственно на ротор электродвигателя. Электродвигатель с рабочим колесом статически и динамически сбалансированы. Шариковые подшипники двигателя не требуют техобслуживания и имеют длительный срок службы. Двигатели имеют встроенную термозащиту с автоматическим перезапуском.

Регулирование скорости вентиляторов осуществляется путем изменения напряжения за счет использования пятиступенчатых трансформаторов или однофазных плавных регуляторов скорости. К одному регулятору можно подключить несколько вентиляторов при условии, что общий ток вентиляторов не превышает номинальный ток регулятора с запасом 15-20 %.

#### 6. МАССОГАБАРИТНЫЕ ПОКАЗАТЕЛИ И ПРИСОЕДИНИТЕЛЬНЫЕ РАЗМЕРЫ



Модель	РАЗМЕРЫ, мм			ВЕС, кг
	L	D	d	
ZFO 100 p	215	251	99	2,4
ZFO 125 p	220	251	124	2,4
ZFO 160 p	229	340	159	3,5
ZFO 200 p	250	339	199	3,7
ZFO 250 p	250	339	249	4,4
ZFO 315 p	284	405	314	5,5

#### 7. РЕАЛИЗАЦИЯ

Устройства реализуются через специализированные и розничные торговые организации.

## 8. ТРАНСПОРТИРОВКА И ХРАНЕНИЕ

### ⚠ ВНИМАНИЕ!

Транспортирование и хранение агрегата должны выполняться квалифицированными специалистами с соблюдением требований инструкции по эксплуатации и действующих нормативных документов. Проверьте комплектность поставки по накладной и убедитесь в отсутствии дефектов. Недопоставка или повреждение груза должны быть письменно подтверждены перевозчиком. В противном случае гарантия аннулируется. Изделие следует перемещать в заводской упаковке с помощью подходящего подъемного оборудования или транспортного средства. Будьте осторожны. Не повредите корпус. Во время разгрузки и хранения поставляемых устройств пользуйтесь, при необходимости, подходящей подъемной техникой, чтобы избежать повреждений и ранений.

### ⚠ ВНИМАНИЕ, ОПАСНОЕ НАПРЯЖЕНИЕ!

Не поднимайте устройства за кабели питания или коробки подключения. Берегите устройства от ударов и перегрузок.

До монтажа храните устройства в заводской упаковке в сухом помещении, температура окружающей среды — между +5 °C и +30 °C. Изделие не должно подвергаться воздействию резких перепадов температуры. При транспортировке и хранении агрегаты должны быть защищены от грязи и воды.

Не рекомендуется хранить устройства на складе больше одного года. При хранении в течение более одного года следует регулярно рукой проверять легкость вращения рабочего колеса вентилятора.

## 9. МОНТАЖ

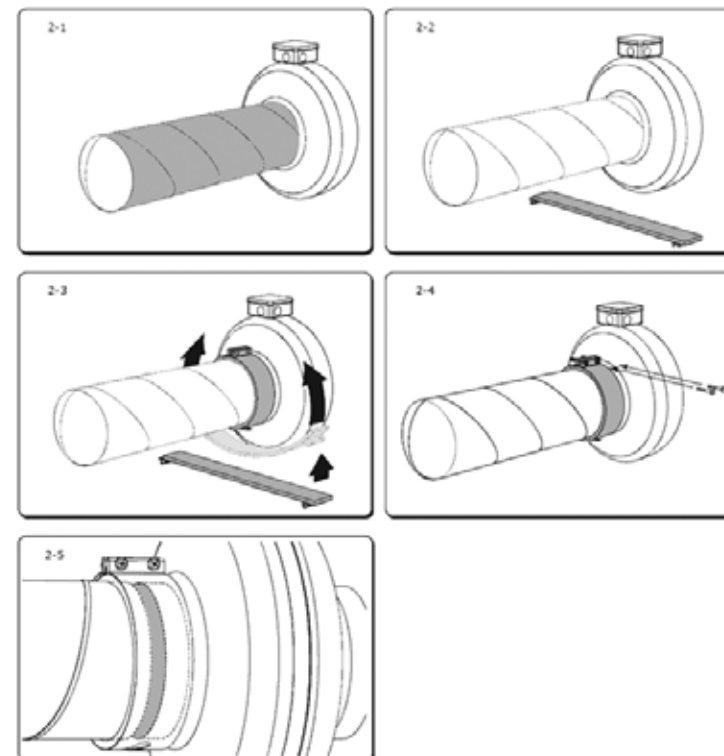
### ⚠ ВНИМАНИЕ!

- Монтаж должен выполняться компетентным персоналом. Вентиляторы устанавливаются внутри помещения. Вентиляторы монтируются в сухих помещениях (без конденсации) в любом положении, в соответствии с направлением потока воздуха. Необходимо предусматривать доступ для обслуживания вентилятора. Перед монтажом необходимо проверить, легко ли вращаются подшипники (провернуть крыльчатку рукой).
- Канальный вентилятор в круглом корпусе можно непосредственно монтировать в воздуховод. Запрещается перетягивать крепление вентилятора в воздуховоде. Для монтажа вентилятора рекомендуется использовать гибкие соединительные вставки, которые существенно сокращают передачу шума в воздуховод. Кабели и провода должны быть проложены таким образом, чтобы выполнялась их защита от механических повреждений и чтобы они не мешали проходу людей. Вентилятор может быть закреплен как со стороны всасывания, так

и со стороны нагнетания! После установки вентилятора доступ к вращающимся компонентам должен отсутствовать!

- Необходимо обеспечить защиту от соприкосновения с крыльчаткой работающего вентилятора (для этого используются специально изготавливаемые аксессуары или подбирается необходимая длина воздуховода).
- Не подключайте колена вблизи фланцев подключения устройства. Минимальный отрезок прямого воздуховода между устройством и первым разветвлением воздуховодов в канале забора воздуха должен составлять  $1xD$ , а в канале выброса воздуха  $3xD$ , где  $D$  — диаметр воздуховода.
- Вентилятор может устанавливаться в любом положении. При подключении воздуховодов обратите внимание на направление воздушного потока, указанное на корпусе изделия.
- Воздух перед подачей в устройство должен быть очищен.

### Присоединение к воздуховоду посредством хомута

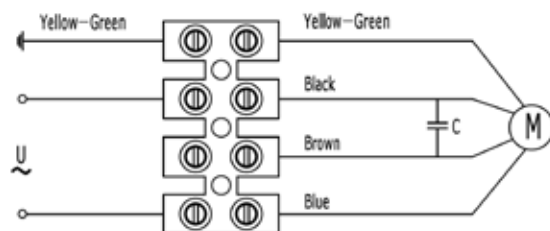


## Подключение электропитания

### ⚠ ВНИМАНИЕ, ОПАСНОЕ НАПРЯЖЕНИЕ!

- Подключение должно производиться квалифицированным персоналом соответствующими инструментами согласно соответствующей схеме соединений.
- Для подключения к электрической сети используется клеммная коробка. Кабель электропитания должен соответствовать мощности вентилятора.
- Автоматический выключатель подбирается так, чтобы его ток срабатывания был в 1,5 раза больше максимального тока устройства (указанного на наклейке изделия).
- Когда скорость вращения регулируется понижением напряжения, ток мотора при низких напряжениях может превысить указанный номинальный ток.
- Необходимо:
  - проверить соответствие электрической сети данным, указанным на вентиляторе;
  - проверить электрические провода и соединения на соответствие требованиям электробезопасности;
  - проверить направление движения воздуха.
- **Важно:** вентилятор необходимо заземлить.
- Вентиляторы рассчитаны на непрерывную эксплуатацию.
- Система управления не должна допускать экстремальные режимы переключений!

## Схемы электрических соединений (1~230 В)



Yellow-Green – Желто-зеленый  
Black – Черный  
Brown – Коричневый  
Blue – Голубой

## 10. ПУСКОНАЛАДОЧНЫЕ РАБОТЫ

Перед пуском в эксплуатацию необходимо измерить параметры электрооборудования в соответствии с действующими нормами и занести в таблицу «Сведения о монтажных и пусконаладочных работах» в конце руководства (либо зафиксировать в акте) следующие параметры:

1. Напряжение сети электропитания. Оно должно соответствовать указанному на устройстве в пределах  $\pm 10\%$ , если на табличке не указано иное.
2. Убедиться, что устройство подключено к источнику питания в соответствии со схемой электроподключения, которая приведена в настоящем документе и под крышкой коробки электрических соединений.
3. Сопротивление изоляции обмоток. Оно не должно быть менее 1 МОм.
4. В ходе эксплуатации оборудования не рекомендуется превышать значение температуры воздуха при эксплуатации ( $+40\text{ }^{\circ}\text{C}$ ), установленного ГОСТ 15150-69
5. Замерить сопротивление обмоток: для трехфазных электродвигателей должно варьироваться по обмоткам в пределах  $10\%$ , для однофазных двигателей сумма сопротивлений двух обмоток (пусковой и рабочей) должна быть равна их общему сопротивлению.
6. Замерить силу тока. Не должна превышать номинального значения (указано на наклейке изделия). Повторный замер провести после обкатки оборудования в течение не менее 4 часов.
7. Убедиться, что двигатель работает плавно, без вибраций и постороннего шума.
8. Убедиться, что направление создаваемого устройством воздушного потока, соответствует направлению (направлениям), указанному на корпусе.
9. Убедиться, что двигатель не перегревается.
10. Замерить параметры электрооборудования в соответствии с действующими нормами и занести в таблицу «Сведения о монтажных и пусконаладочных работах» в конце руководства (либо зафиксировать в акте).

Воспрещается включать и выключать настолько часто, чтобы это вызвало перегрев обмоток двигателя или повреждение изоляции. Максимально допустимые значения температуры обмоток составляют до  $+110\text{ }^{\circ}\text{C}$ .

### ⚠ ВНИМАНИЕ!

При использовании ступенчатого регулятора оборотов необходимо проводить замеры температуры обмоток на всех скоростях регулятора. Замер производится после работы электродвигателя на выбранной скорости не менее одного часа.

### ⚠ ВНИМАНИЕ!

При использовании частотных преобразователей для нормальной работы вентиляторов в течение всего срока службы следует обеспечить синусоидальное выходное напряжение (фаза на фазу, фаза на защитный провод): между преобразователем и двигателем должны устанавливаться действующие на все полюса синусные фильтры. Фильтр  $du/dt$  (сглаживающие фильтры) нельзя использовать вместо синусных.

После проведения монтажа и пусконаладочных работ рекомендовано произвести обкатку оборудования в течение 72 часов с контролем температуры обмоток и силы тока электродвигателя каждые 12 часов. По факту проведения обкатки необходимо составить акт с указанием измеренных параметров.

А также необходимо проверить направление вращения вентилятора.

## 11. ЭКСПЛУАТАЦИЯ

- Для обеспечения надлежащей работы и длительного срока службы агрегата строго соблюдайте все указания, приведенные в эксплуатационной документации.
- Перед началом эксплуатации внимательно изучите и в дальнейшем выполняйте указания на предупреждающих табличках на оборудовании.
- Оборудование, предназначенное для работы в составе системы вентиляции, нельзя эксплуатировать без соединения с системой воздуховодов.

## 12. ОБСЛУЖИВАНИЕ

### ВНИМАНИЕ!

- Обслуживание устройства может выполнять только обученный и квалифицированный персонал.
- Подшипники вентилятора обслуживания не требуют.

### ВНИМАНИЕ, ОПАСНОЕ НАПРЯЖЕНИЕ!

- Если перед вентилятором не стоит воздушный фильтр, единственное требование по уходу за вентилятором — очистка крыльчатки. Крыльчатку рекомендуется очищать хотя бы раз в шесть месяцев.
- Перед очисткой необходимо отключить подачу напряжения и заблокировать выключатель, чтобы избежать случайного включения во время работы.
- Необходимо подождать, пока полностью прекратится всякое механическое движение, остынет двигатель и разрядятся заряженные конденсаторы.
- Необходимо убедиться, что вентилятор и смонтированные к нему части закреплены прочно и жестко.
- После выполнения обслуживания устройства, при его обратном монтаже в систему возду-

ходов необходимо выполнить все те действия, как указано в пунктах «Монтаж» и «Пуск» и соблюдать другие требования, перечисленные в настоящем документе.

- Порядок очистки:
  - снимите крыльчатку (вместе с электродвигателем);
  - тщательно осмотрите крыльчатку. У крыльчатки, покрытой пылью или др. материалами, может нарушиться балансировка, что вызывает вибрацию и ускоряет износ подшипников двигателя;
  - чистить необходимо осторожно, чтобы не нарушить балансировку крыльчатки;
  - нельзя применять очистители, абразивы, агрессивные химические вещества и моющие средства, вызывающие коррозию;
  - нельзя применять острые предметы и устройства, работающие под высоким давлением;
  - нельзя погружать крыльчатку в воду или другую жидкость;
  - убедитесь, что крыльчатка не прикасается к корпусу;
  - подшипники в случае повреждения подлежат замене.
- Проверка надежности электрических соединений производится не реже 1 раза в год.

## 13. ВОЗМОЖНЫЕ НЕИСПРАВНОСТИ

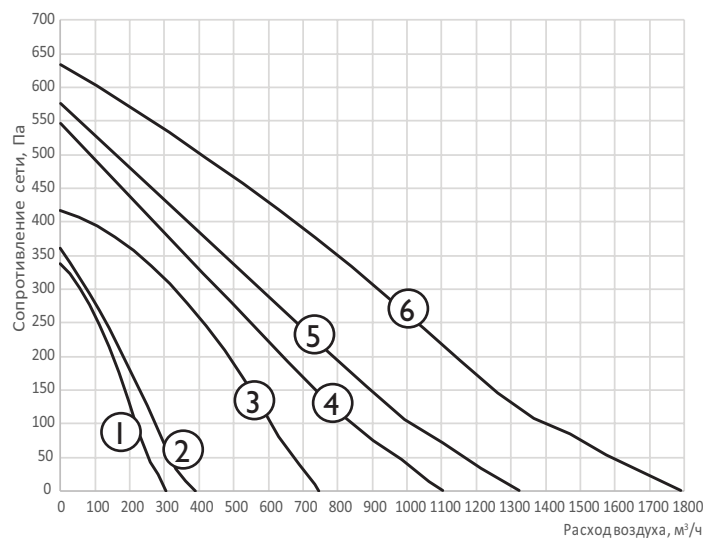
В случае неисправности необходимо выполнить следующее:

- Проверить соответствие параметров сети требованиям, указанным на наклейке изделия. Проверить, поступает ли ток на клеммную коробку и двигатель вентилятора.
- Если подача электроэнергии не нарушена, однако устройство не включается, необходимо:
  - подождать 10–20 минут, пока остынет двигатель;
  - если подача электроэнергии не отключена, но через 10–20 мин. двигатель включается сам, это значит, что сработала автоматическая система теплзащиты. Необходимо обнаружить причину перегрева двигателя и устранить ее.
- Если двигатель через 10–20 мин. сам не включается, необходимо:
  - отключить электрический ток и проверить, не заблокирована ли крыльчатка;
  - проверить конденсатор однофазных двигателей (по схеме соединений). Если неисправность не удается устранить, обратитесь в сервисный центр.

## 14. ТЕХНИЧЕСКИЕ ДАННЫЕ

Напряжение питания 230 В, 1 ф., 50 Гц  
Класс защиты от поражения электротоком II  
Степень защиты IPX4  
Ресурс 20 000 ч.  
Двигатель IP44

№	Модель	Макс. расход, м³/ч	Макс. статическое давление, Па	Напряжение питания, В (50 Гц)	Мощность, Вт	Рабочий ток, А	Частота вращения, об/мин	Уровень звуковой мощности, вх./вых./через корпус при п max, дБ(А)	Температура перемещаемого воздуха, °С	Номинал конденсатора, мкФ
1	ZFO 100 p	304	338	230	69	0,31	2640	63/58/43	-30...+60	2
2	ZFO 125 p	390	360	230	69	0,31	2640	68/68/50	-30...+60	2
3	ZFO 160 p	745	416	230	85	0,37	2500	70/69/52	-30...+60	3
4	ZFO 200 p	1103	547	230	140	0,66	2660	71/69/52	-30...+60	4
5	ZFO 250 p	1323	575	230	165	0,71	2590	72/69/52	-30...+60	4
6	ZFO 315 p	1790	635	230	230	0,97	2400	73/70/54	-30...+60	6



## 15. УТИЛИЗАЦИЯ

По окончании срока службы агрегат следует утилизировать. Подробную информацию по утилизации агрегата вы можете получить у представителя местного органа власти.



## 16. СЕРТИФИКАЦИЯ

### Продукция соответствует требованиям:

ТР ТС «О безопасности машин и оборудования» (ТР ТС «010/2011»)   
ТР ТС «Электромагнитная совместимость технических средств» (ТР ТС 020/2011)

### Декларация о соответствии принята на основании:

Протокола испытаний №2X/3-06.06/23 от 06.06.2023; Протокола испытаний №13X/3-02.06/23 от 02.06.2023, выданных Обществом с ограниченной ответственностью «Трансконсалтинг» (ООО «Трансконсалтинг»). Испытательный центр «CERTIFICATION GROUP», Испытательная лаборатория «HARD GROUP», адрес: 115211, г. Москва, Каширское ш., д. 55, к. 5, помещ. 1/1, уникальный номер записи об аккредитации в реестре аккредитованных лиц RA.RU.21ЩЮ1



ИНФОРМАЦИЯ  
О ДЕКЛАРАЦИИ

**Регистрационный номер декларации о соответствии:** ЕАЭС N RU Д-RU.PA04.B.63508/23

**Дата регистрации декларации о соответствии:** 14.06.2023

**Действует до:** 13.06.2028

### Изготовитель:

ООО «КЛИМАТИЧЕСКИЕ ТЕХНОЛОГИИ».   
Адрес: 141734, Российская Федерация, Московская область, г.о. Лобня, г. Лобня, ул. Лейтенанта Бойко, д. 104, офис 29

Сделано в России



## 17. ГАРАНТИЙНЫЙ ТАЛОН

### ПОЗДРАВЛЯЕМ ВАС С ПРИОБРЕТЕНИЕМ!

Внимательно ознакомьтесь с данным документом и проследите, чтобы он был правильно и четко заполнен и имел штамп продавца.

Тщательно проверьте внешний вид изделия и его комплектность. Все претензии по внешнему виду и комплектности предъявляйте продавцу при покупке изделия.

По всем вопросам, связанным с техобслуживанием изделия, обращайтесь только в специализированные организации.

Дополнительную информацию об этом и других изделиях марки Вы можете получить у продавца.

### УСЛОВИЯ ГАРАНТИИ:

- Настоящим документом покупателю гарантируется, что в случае обнаружения в течение гарантийного срока в проданном оборудовании дефектов, обусловленных неправильным производством этого оборудования или его компонентов, и при соблюдении покупателем указанных в документе условий будет произведен бесплатный ремонт оборудования. Документ не ограничивает определенные законом права покупателей, но дополняет и уточняет оговоренные законом положения.
- Для установки (подключения) изделия необходимо обращаться в специализированные организации. Продавец, изготовитель, уполномоченная изготовителем организация, импортер, не несут ответственности за недостатки изделия, возникшие из-за его неправильной установки (подключения).
- В конструкцию, комплектацию или технологию изготовления изделия могут быть внесены изменения с целью улучшения его характеристик. Такие изменения вносятся в изделие без предварительного уведомления покупателя и не влекут обязательств по изменению (улучшению) ранее выпущенных изделий.
- Запрещается вносить в документ какие-либо изменения, а также стирать или переписывать указанные в нем данные. Настоящая гарантия имеет силу, если документ правильно и четко заполнен.
- Гарантия на устройство, являющееся частью системы, осуществляется при наличии надлежаще оформленного паспорта системы или иного документа, содержащего сведения о ее составе, структуре, основных параметрах.
- Для выполнения гарантийного ремонта обращайтесь в специализированные организации, указанные продавцом.

- Настоящая гарантия действительна только на территории РФ на изделия, купленные на территории РФ.
- Настоящая гарантия действительна при условии соблюдения всех действующих в РФ требований, стандартов и иной нормативно-правовой документации.

### НАСТОЯЩАЯ ГАРАНТИЯ НЕ РАСПРОСТРАНЯЕТСЯ:

- на периодическое и сервисное обслуживание оборудования (чистку и т. п.);
- на детали отделки и корпуса, лампы, предохранители и прочие детали, обладающие ограниченным сроком использования.

Выполнение уполномоченным сервисным центром ремонтных работ и замена дефектных деталей изделия производятся в сервисном центре или у Покупателя (по усмотрению сервисного центра).

Гарантийный ремонт изделия выполняется в срок не более 45 дней. Указанный выше гарантийный срок ремонта распространяется только на изделия, которые используются в личных, семейных или домашних целях, не связанных с предпринимательской деятельностью. В случае использования изделия в предпринимательской деятельности, срок ремонта составляет 3 (три) месяца.

### НАСТОЯЩАЯ ГАРАНТИЯ НЕ ПРЕДОСТАВЛЯЕТСЯ В СЛУЧАЯХ:

- изменения изделия, в том числе с целью усовершенствования и расширения области его применения;
- если будет изменен или будет неразборчив серийный номер изделия;
- использования изделия не по его прямому назначению, не в соответствии с его руководством по эксплуатации, в том числе эксплуатации изделия с перегрузкой или совместно со вспомогательным оборудованием, не рекомендованным продавцом, изготовителем, импортером, уполномоченной изготовителем организацией;
- наличия на изделии механических повреждений (сколов, трещин и т. п.), воздействия на изделие чрезмерной силы, химически агрессивных веществ, высоких температур, повышенной влажности или запыленности, концентрированных паров и т. п., если это стало причиной неисправности изделия;

- ремонта, наладки, установки, адаптации или пуска изделия в эксплуатацию не уполномоченными на то организациями или лицами;
- стихийных бедствий (пожар, наводнение и т. п.) и других причин, находящихся вне контроля продавца, изготовителя, импортера, уполномоченной изготовителем организации;
- неправильного выполнения электрических и прочих соединений, а также неисправностей (несоответствия рабочих параметров указанным в руководстве) внешних сетей;
- дефектов, возникших вследствие воздействия на изделие посторонних предметов, жидкостей, насекомых и продуктов их жизнедеятельности и т. д.;
- неправильного хранения изделия;
- дефектов системы, в которой изделие использовалось как элемент этой системы;
- дефектов, возникших вследствие невыполнения покупателем руководства по эксплуатации оборудования.

### ОСОБЫЕ УСЛОВИЯ ЭКСПЛУАТАЦИИ ОБОРУДОВАНИЯ КОНДИЦИОНИРОВАНИЯ И ВЕНТИЛЯЦИИ

Настоящая гарантия не предоставляется, когда по требованию или желанию покупателя, в нарушение действующих в РФ требований, стандартов и иной нормативно-правовой документации:

- было неправильно подобрано и куплено оборудование кондиционирования и вентиляции для конкретного помещения;
- были неправильно смонтированы элементы купленного оборудования.

**Примечание:** в соответствии со ст. 26 Жилищного кодекса РФ и Постановлением правительства г. Москвы

73-ПП от 08.02.2005 (для г. Москвы) покупатель обязан согласовать монтаж купленного оборудования с эксплуатирующей организацией и компетентными органами исполнительной власти субъекта федерации. Продавец, изготовитель, импортер, уполномоченная изготовителем организация снимают с себя всякую ответственность за неблагоприятные последствия, связанные с использованием купленного оборудования без утвержденного плана монтажа и разрешения вышестоящих организаций.

В соответствии с п. 11 приведенного в Постановлении Правительства РФ № 55 от 19.01.1998 г.

«Перечня непродовольственных товаров надлежащего качества, не подлежащих возврату или обмену на аналогичный товар другого размера, формы, габарита, фасона, расцветки или комплектации» покупатель не вправе требовать обмена купленного изделия в порядке ст. 502 ГК РФ, а покупатель-потребитель — в порядке ст. 25 Закона РФ «О защите прав потребителей».

## 18. ОТМЕТКИ О ПРОДАЖЕ И ПРОИЗВОДИМЫХ РАБОТАХ

Сведения о монтажных и пусконаладочных работах\*

Адрес монтажа:

Изделие, вид работ	Дата	Организация–исполнитель (наименование, адрес, телефон, номер лицензии, печать)	Напряжение сети, сопротивление обмоток, сопротивление изоляции обмоток, сила тока	Мастер (Ф.И.О., подпись)	Работу принял (Ф.И.О., подпись)

\*- при наличии актов сдачи–приемки монтажных и пусконаладочных работ заполнять не обязательно.

Сведения о ремонте

Изделие	Дата начала ремонта	Сервисная организация (наименование, адрес, телефон, номер лицензии, печать)	Дата окончания ремонта	Замененные детали	Мастер (Ф.И.О., подпись)	Работу принял (Ф.И.О., подпись)

### Сведения о сервисном обслуживании вентиляционной системы

Наименование работ	Отметка о выполнении работ											
	Янв.	Фев.	Март	Апрель	Май	Июнь	Июль	Август	Сент.	Окт.	Нояб.	Дек.
20 _____ год очистка фильтров (не реже 1 р. в месяц)+ +замена фильтров (после 6 циклов) или замена фильтров (не реже 1 р. в 3 мес.) очистка крыльчаток (не реже 1 р. в год) очистка корпусов (не реже 1 р. в год) проверка эл. соединений (при эл. нагреве ежеме-сячно, при вод.нагреве ежеквартально) очистка теплообменников (не реже 1 р. в год)												
20 _____ год очистка фильтров (не реже 1 р. в месяц)+ +замена фильтров (после 6 циклов) или замена фильтров (не реже 1 р. в 3 мес.) очистка крыльчаток (не реже 1 р. в год) очистка корпусов (не реже 1 р. в год) проверка эл. соединений (при эл. нагреве ежеме-сячно, при вод.нагреве ежеквартально) очистка теплообменников (не реже 1 р. в год)												
20 _____ год очистка фильтров (не реже 1 р. в месяц)+ +замена фильтров (после 6 циклов) или замена фильтров (не реже 1 р. в 3 мес.) очистка крыльчаток (не реже 1 р. в год) очистка корпусов (не реже 1 р. в год) проверка эл. соединений (при эл. нагреве ежеме-сячно, при вод.нагреве ежеквартально) очистка теплообменников (не реже 1 р. в год)												
20 _____ год очистка фильтров (не реже 1 р. в месяц)+ +замена фильтров (после 6 циклов) или замена фильтров (не реже 1 р. в 3 мес.) очистка крыльчаток (не реже 1 р. в год) очистка корпусов (не реже 1 р. в год) проверка эл. соединений (при эл. нагреве ежеме-сячно, при вод.нагреве ежеквартально) очистка теплообменников (не реже 1 р. в год)												

Сведения о сервисном обслуживании вентиляционной системы

Наименование работ	Отметка о выполнении работ											
	Янв.	Фев.	Март	Апрель	Май	Июнь	Июль	Август	Сент.	Окт.	Нояб.	Дек.
20__ год												
очистка фильтров (не реже 1 р. в месяц)+												
+замена фильтров (после 6 очисток)												
или замена фильтров (не реже 1 р. в 3 мес.)												
очистка крыльчаток (не реже 1 р. в год)												
очистка корпусов (не реже 1 р. в год)												
проверка эл. соединений (при эл.нагреве ежемесячно, при вод. нагреве ежеквартально)												
очистка теплообменников (не реже 1 р. в год)												
20__ год												
очистка фильтров (не реже 1 р. в месяц)+												
+замена фильтров (после 6 очисток)												
или замена фильтров (не реже 1 р. в 3 мес.)												
очистка крыльчаток (не реже 1 р. в год)												
очистка корпусов (не реже 1 р. в год)												
проверка эл. соединений (при эл.нагреве ежемесячно, при вод. нагреве ежеквартально)												
очистка теплообменников (не реже 1 р. в год)												
20__ год												
очистка фильтров (не реже 1 р. в месяц)+												
+замена фильтров (после 6 очисток)												
или замена фильтров (не реже 1 р. в 3 мес.)												
очистка крыльчаток (не реже 1 р. в год)												
очистка корпусов (не реже 1 р. в год)												
проверка эл. соединений (при эл.нагреве ежемесячно, при вод. нагреве ежеквартально)												
очистка теплообменников (не реже 1 р. в год)												
20__ год												
очистка фильтров (не реже 1 р. в месяц)+												
+замена фильтров (после 6 очисток)												
или замена фильтров (не реже 1 р. в 3 мес.)												
очистка крыльчаток (не реже 1 р. в год)												
очистка корпусов (не реже 1 р. в год)												
проверка эл. соединений (при эл.нагреве ежемесячно, при вод. нагреве ежеквартально)												
очистка теплообменников (не реже 1 р. в год)												
20__ год												
очистка фильтров (не реже 1 р. в месяц)+												
+замена фильтров (после 6 очисток)												
или замена фильтров (не реже 1 р. в 3 мес.)												
очистка крыльчаток (не реже 1 р. в год)												
очистка корпусов (не реже 1 р. в год)												
проверка эл. соединений (при эл.нагреве ежемесячно, при вод. нагреве ежеквартально)												
очистка теплообменников (не реже 1 р. в год)												

**19. ОТМЕТКА О ПРОДАЖЕ**

Модель	Серийный номер	Дата изготовления	Срок гарантии, мес.
			12 мес. с момента продажи, но не более 36 мес. с момента изготовления.

Изготовитель	ООО «КЛИМАТИЧЕСКИЕ ТЕХНОЛОГИИ». Адрес: 141734, Российская Федерация, Московская область, г.о. Лобня, г. Лобня, ул. лейтенанта Бойко, д. 104, офис 29		
Покупатель		Дата продажи	
Продавец	<p>.....</p> <p>.....</p> <p>(наименование, адрес, телефон)</p> <p>..... (Ф.И.О.)</p> <p>(подпись уполномоченного лица)</p> <p>М.П.</p>		



The image features a dark, almost black background. Several concentric, glowing white and light gray circular bands are visible, creating a sense of depth and movement. A bright, white light source is positioned in the lower-left quadrant, casting a strong, radial glow that illuminates the inner edges of the circles and creates a lens flare effect. The overall aesthetic is modern and minimalist.

[zilon.ru](http://zilon.ru)